

**EXTOL®**  
PREMIUM

8893404  
8893406

*IMPROVE YOUR DAY!*

**Elektrický hoblík / CZ**  
**Elektrický hoblík / SK**  
**Elektromos gyalu / HU**  
**Elektrohobel / DE**



CE

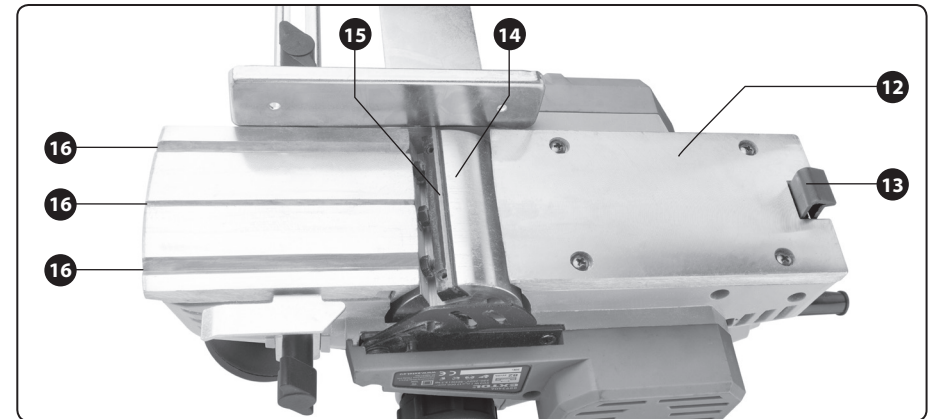
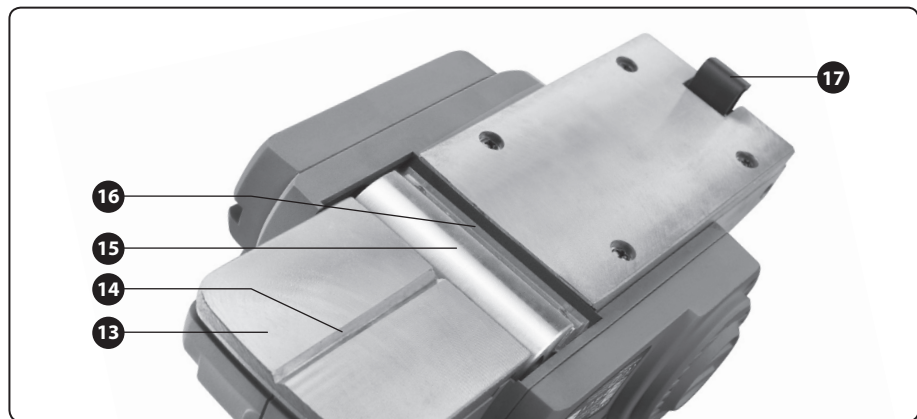
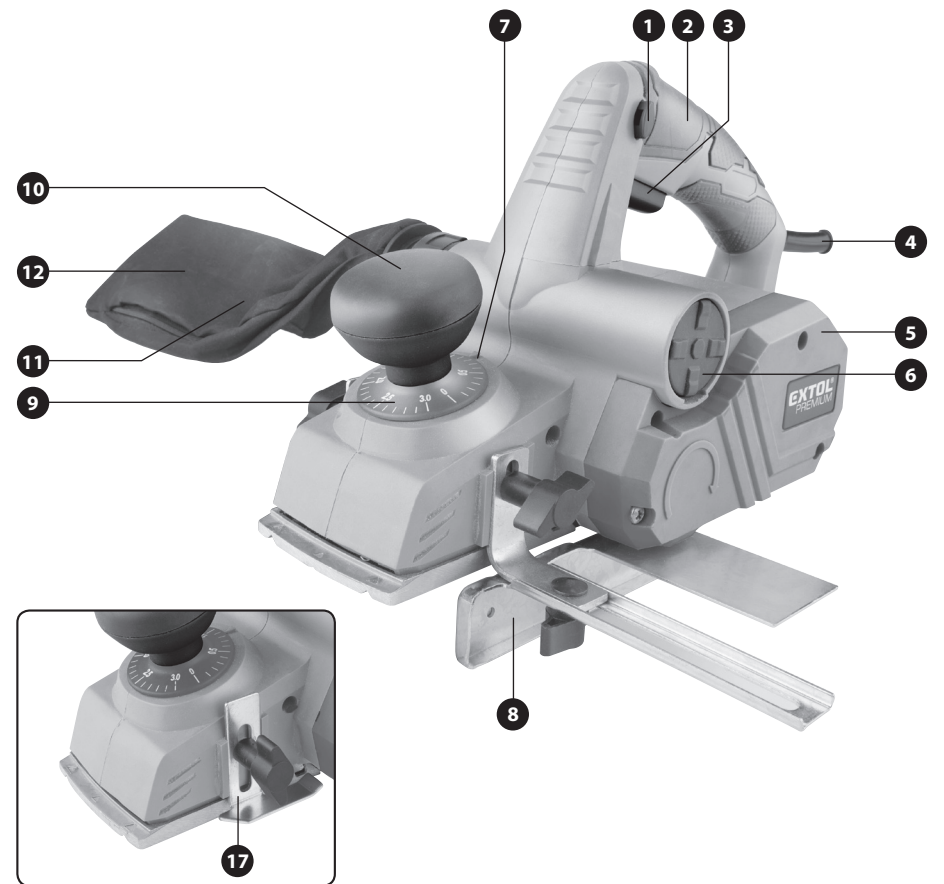
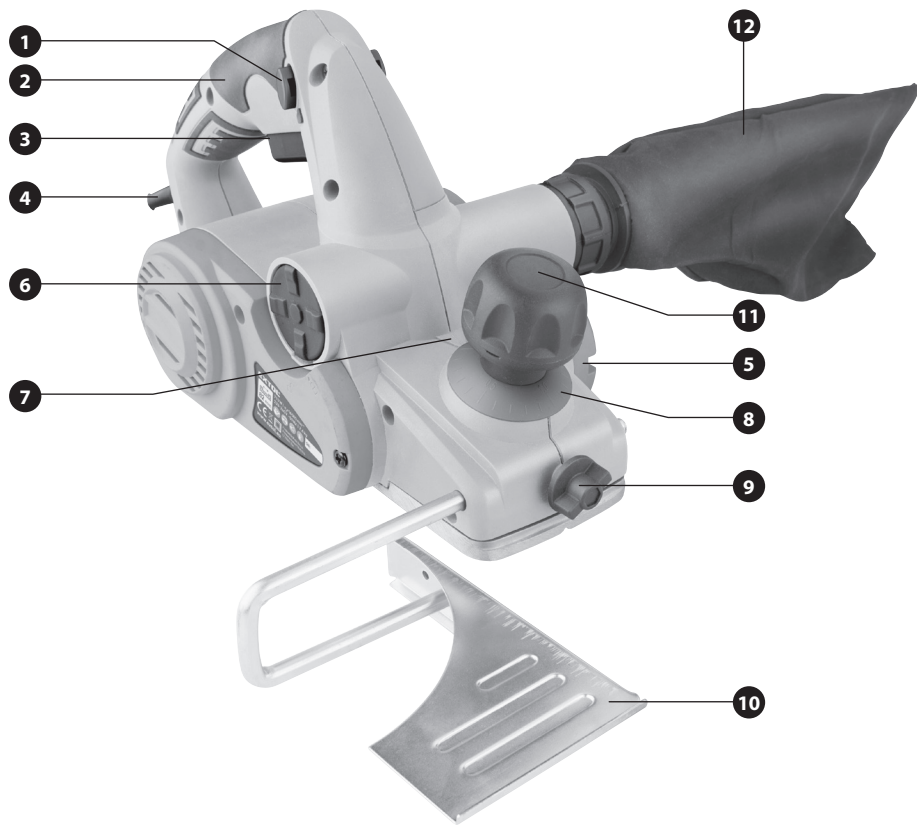
**Původní návod k použití**

**Preklad pôvodného návodu na použitie**

**Az eredeti használati utasítás fordítása**

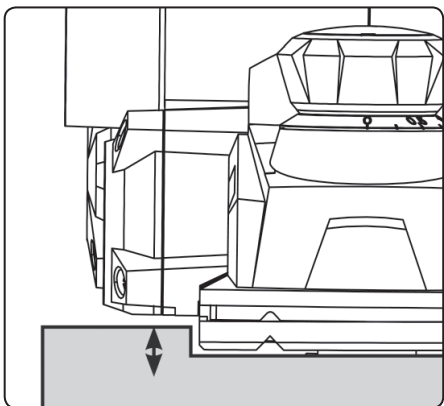
**Übersetzung der ursprünglichen Bedienungsanleitung**



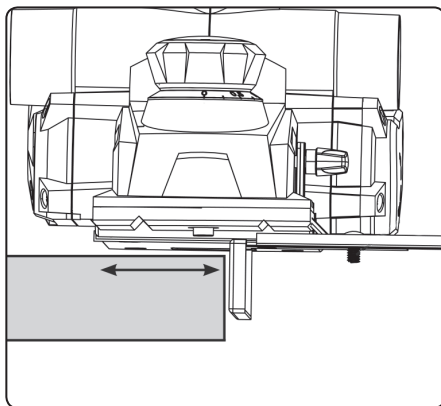


Obr. 1 / 1. ábra / Abb. 1

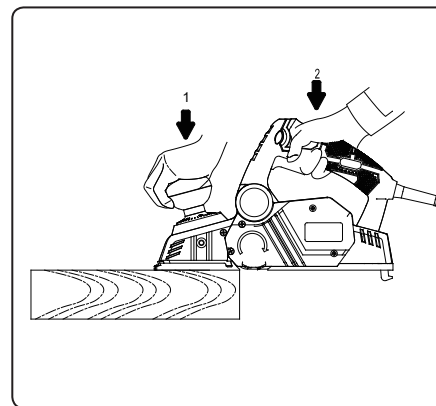
Obr. 2 / 2. ábra / Abb. 2



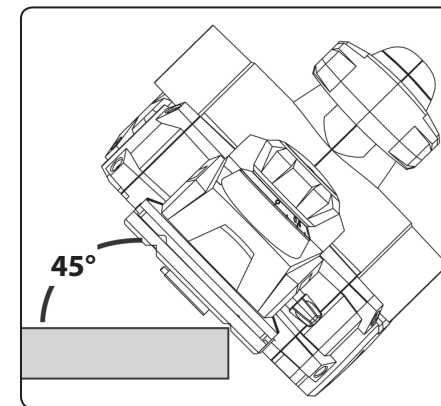
Obr. 3 / 3. ábra / Abb. 3



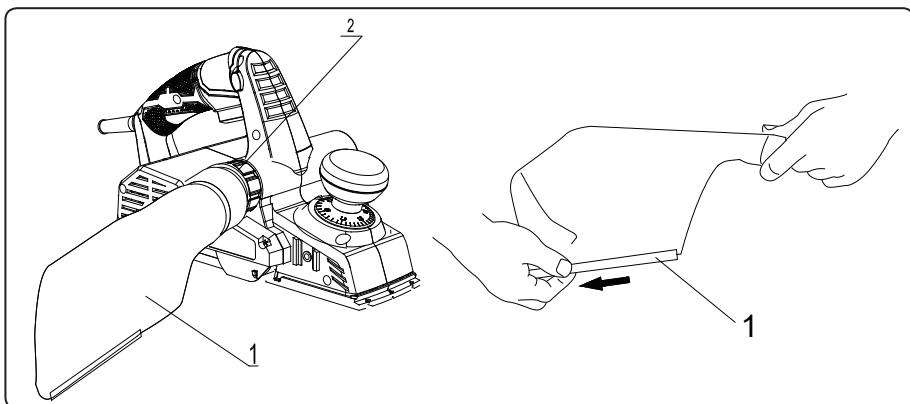
Obr. 4 / 4. ábra / Abb. 4



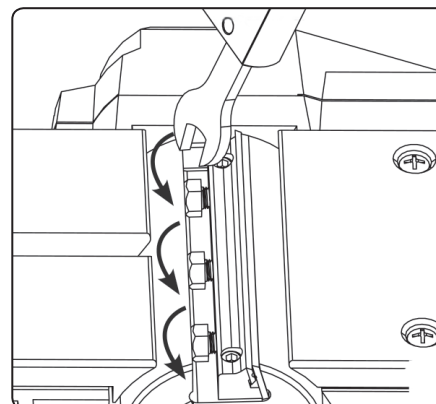
Obr. 8 / 8. ábra / Abb. 8



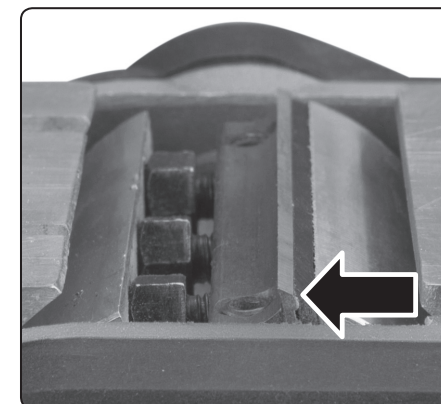
Obr. 9 / 9. ábra / Abb. 9



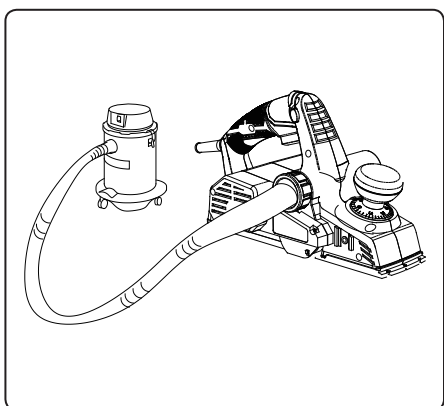
Obr. 5 / 5. ábra / Abb. 5



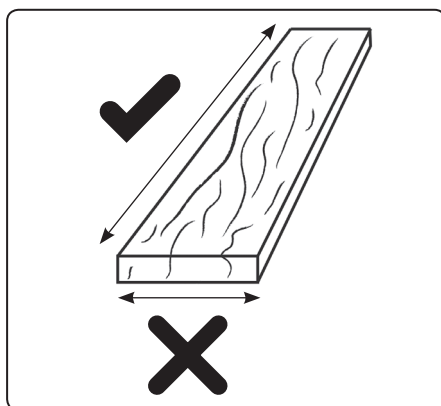
Obr. 10 / 10. ábra / Abb. 10



Obr. 11 / 11. ábra / Abb. 11



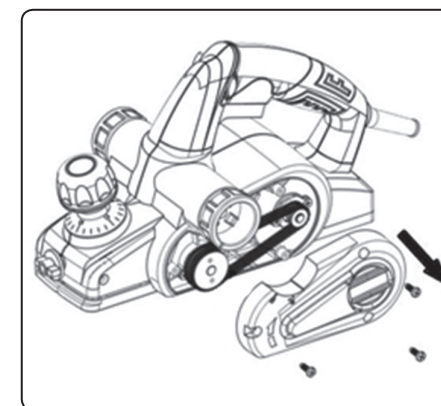
Obr. 6 / 6. ábra / Abb. 6



Obr. 7 / 7. ábra / Abb. 7



Obr. 12 / 12. ábra / Abb. 12



Obr. 13 / 13. ábra / Abb. 13

## Úvod

Vážený zákazníku,

děkujeme za důvěru, kterou jste projeвили značce Extol® zakoupením tohoto výrobku.

Výrobek byl podroben testům spolehlivosti, bezpečnosti a kvality předepsaných normami a předpisy Evropské unie.

S jakýmkoli dotazy se obraťte na naše zákaznické a poradenské centrum:

**www.extol.cz info@madalbal.cz**

**Tel.: +420 577 599 777**

**Výrobce:** Madal Bal a. s., Průmyslová zóna Příluky 244, 76001 Zlín, Česká republika

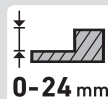
**Datum vydání:** 28. 5. 2020

## I. Charakteristika – účel použití

✓ Hoblík je určen k hoblování, ke zkosení hran a k drážkování dřeva, např. trámů a prken. Model hoblíku **Extol® Premium 8893404** nemá možnost použití s hloubkovým dorazem (pouze s bočním dorazem). Model hoblíku **Extol® Premium 8893406** má možnost použití jak s hloubkovým dorazem, tak s bočním dorazem.

✓ Oba modely hoblíků jsou vybaveny integrovaným systémem odsávání pilin a tříšek do sběrného sáčku, který je možné na hoblík instalovat z obou stran.

✓ Hoblík **Extol® Premium 8893406** díky technickému provedení umožňuje provádět polodrážky až **24 mm**.



## II. Technická specifikace

Objednávací číslo	8893404	8893406
Příkon	710 W	900 W
Otáčky bez zatížení	16 500 min <sup>-1</sup>	17 000 min <sup>-1</sup>
Hoblovací šířka	82 mm	82 mm
Nastavitelný úběr	0-2 mm	0-3 mm
Hloubka polodrážky	0-7 mm	0-24 mm
Napájecí napětí	220-240 V~50 Hz	220-240 V~50 Hz
Hladina akustického tlaku LpA, nejistota K	83 dB(A); K=±3 dB(A)	87 dB(A); K=±3 dB(A)
Hladina akustického tlaku LwA, nejistota K	94 dB(A); K=±3 dB(A)	98 dB(A); K=±3 dB(A)
Hladina vibrací (součet tří os) na hlavní rukojeti, nejistota K	5,44 m/s <sup>2</sup> ; K=±1,5 dB(A)	7,14 m/s <sup>2</sup> ; K=±1,5 dB(A)
Číslo IP	IP20	IP20
Hmotnost bez napájecího kabelu	2,6 kg	3,2 kg
Třída ochrany	II	II

Tabulka 1

## III. Součásti a ovládací prvky

Obr.1, pozice-popis  
(model hoblíku **Extol® Premium 8893404**)

- 1) Tlačítko pro odjistění provozního spínače
- 2) Hlavní rukojeť
- 3) Provozní spínač
- 4) Přívodní kabel
- 5) Kryt hnacího řemene
- 6) Oboustranné připojení sáčku na prach
- 7) Šipka ukazující nastavenou hloubku (mocnost) úběru
- 8) Stupnice pro nastavení hloubky úběru v mm
- 9) Šroub pro zajištění bočního dorazu (vodítka)
- 10) Boční vodítko (doraz)
- 11) Šroub pro nastavení hloubky (mocnosti) úběru a přední rukojeť
- 12) Sáček na prach
- 13) Hoblovací základna
- 14) Drážka ve tvaru „V“ pro zkosení hran
- 15) Hoblovací hlava
- 16) Hoblovací nůž
- 17) Opěrná patka

Obr.2, pozice-popis  
(model hoblíku **Extol® Premium 8893406**)

- 1) Tlačítko pro odjistění provozního spínače
- 2) Hlavní rukojeť
- 3) Provozní spínač
- 4) Přívodní kabel
- 5) Kryt hnacího řemene
- 6) Oboustranné připojení sáčku na prach
- 7) Šipka ukazující nastavenou hloubku (mocnost) úběru
- 8) Boční vodítko (doraz)
- 9) Stupnice pro nastavení hloubky úběru v mm
- 10) Šroub pro nastavení hloubky (mocnosti) úběru a přední rukojeť
- 11) Sáček na prach
- 12) Hoblovací základna
- 13) Opěrná patka
- 14) Hoblovací hlava
- 15) Hoblovací nůž
- 16) Drážky tvaru písmene „V“ pro zkosení hran
- 17) Hloubkový doraz

## IV. Příprava hoblíku k použití

### ⚠ VÝSTRAHA

• Před uvedením stroje do provozu si přečtěte celý návod k použití a ponechte jej přiložený u výrobku, aby se s ním obsluha mohla seznámit. Pokud výrobek komukoli půjčujete nebo jej prodáváte, přiložte k němu i tento návod k použití. Zamezte poškození tohoto návodu. Výrobce nenese odpovědnost za škody či zranění vzniklá používáním přístroje, které je v rozporu s tímto návodem. Před použitím přístroje se seznamte se všemi jeho ovládacími prvky a součástmi a také se způsobem vypnutí přístroje, aby jste jej mohli ihned vypnout v případě nebezpečné situace. Před použitím zkontrolujte pevně upevnění všech součástí a zkontrolujte, zda nějaká část přístroje jako např. bezpečnostní ochranné prvky nejsou poškozeny, či špatně nainstalovány nebo zda nechybí na svém místě. Za poškození se rovněž považuje poškození či zpuchřelá izolace přívodního kabelu. Přístroj s poškozenými nebo chybějícími částmi

nepoužívejte a zajistěte jeho opravu či náhradu v autorizovaném servisu značky Extol® - viz kapitola Servis a údržba nebo webové stránky v úvodu návodu.

### ⚠ VÝSTRAHA

• **Montážní (instalační) a servisní (údržbové) úkony prováděné na hoblíku vždy provádějte při odpojení přívodního kabelu hoblíku od zdroje el. proudu.**

### NASTAVENÍ MOCNOSTI ÚBĚRU (OBR. 3)

• Mocnost úběru v mm nastavte otáčením šroubu (obr.1, pozice 11/obr.2, pozice 10 dle modelu hoblíku) umístěním dílku na stupnici šroubu před šipku (obr.1/obr.2, pozice 7). Otáčení šroubu ovlivňuje hloubku nože, který hobluje materiál.

## ! UPOZORNĚNÍ

- Pro dosažení optimálního výsledku hoblování (vzhledu povrchu) by mocnost úběru na jeden průtah neměla být více než cca 1,7 mm (záleží na tvrdosti hoblovaného dřeva). V případě potřeby dosažení větší mocnosti úběru, než je uvedeno výše, je nutné průtah několikrát opakovat pro dosažení požadované hloubky.
- Optimální nastavení hloubky vzhledem ke kvalitě povrchu hoblovaného materiálu provedte na vzorku materiálu.

## NASTAVENÍ HOBLOVACÍ ŠÍŘKY (OBR. 4)

- Pokud je nutné dodržet stejnoměrnou hoblovací šířku, k jejímu nastavení na hoblík nainstalujte boční doraz (boční vodičko) dle obr.1, pozice 10/obr.2, pozice 8 dle modelu hoblíku a řádně jej zjistiťte šroubem. Požadovanou hoblovací šířku nastavte pojezdem a poté pojezd řádně zjistiťte křídlovou maticí umístěnou vespod bočního dorazu.

## NASTAVENÍ HLOUBKY POLODRÁŽKY (OBR. 3)

- Hoblík svým provedením umožňuje vytvářet hloubku polodrážky v rozsahu uvedeném v technické specifikaci pro daný model hoblíku.
- Model hoblíku **Extol® Premium 8893404** nemá možnost použití hloubkového dorazu, kterým by bylo možné nastavit hloubku drážky.



Obr. 14

- U modelu **Extol® Premium 8893406** požadovanou hloubku polodrážky lze nastavit hloubkovým dorazem dle obr. 2, pozice 17, který po nastavení řádně zjistiťte.

## ! UPOZORNĚNÍ

- Hloubka polodrážky by měla být nastavena tak, aby dosažení větší hloubky polodrážky nebylo provedeno jednorázovým hoblováním, ale rozděleno na několik průtahů po 1,7 mm. Při hoblování polodrážky by nemělo docházet ke slyšitelnému přetížení motoru a poklesu otáček.
- Je-li potřebné dodržet stejnoměrnou šířku polodrážky, lze hoblík používat současně také s bočním dorazem (obr.4).

## PŘIPOJENÍ SÁČKU NA PRACH (OBR.5) NEBO EXTERNÍHO ODSÁVÁNÍ PRACHU (OBR.6)

- Prachový sáček je vybaven zipem pro vysypání prachu ze sáčku (obr.5). Koncovku vyprázdněného sáčku zasuňte do plastové vložky ve výstupu prachu z hoblíku (obr.5, pozice 2).
- Pro připojení prachového sáčku na opačnou stranu hoblíku je nutné vyjmout z výstupu prachu plastovou vložku (pro vyjmutí je nutné jí pootočit) a zasunout ji do výstupu prachu na opačné straně hoblíku a před připojením koncovky prachového sáčku je nutné jí zajistit opětovným pootočením.

Pro efektivnější snížení prašnosti lze hoblík použít s připojením externího odsávání prachu (obr.6).

- K odsávání prachu použijte průmyslový vysavač pro technický prach s dostatečnou filtrační účinností- nepoužívejte vysavač určený k úklidu domácnosti.

## ! VÝSTRAHA

- Hoblík vždy používejte s instalovaným prachovým sáčkem nebo používejte externí odsávání prachu, protože vdechování prachu je zdraví škodlivé, zejména z chemicky ošetřených materiálů. Prach z tvrdých dřev je považován za karcinogen.

## V. Způsob práce

### ! VÝSTRAHA

- Před uvedením hoblíku do chodu nejprve řádně hoblovaný materiál zjistiťte upevněním vhodnými upínacími prostředky a zkontrolujte, zda v hoblovaném materiálu nejsou cizorodé předměty, např. hřebíky apod. a zda materiál neobsahuje odštěpnuté části, které by se mohly po kontaktu s rotující hoblovací hlavou vymrštit a zranit osoby.

## ! VÝSTRAHA

- Prohlédněte hoblovací základnu, pevné zajištění hoblovacího nože a zda není poškozen a je-li ostrý. Je-li nůž uvolněn, utáhněte jej montážním klíčem nebo je-li poškozen, nahraďte jej za bezvadný originální kus výrobce dle postupu uvedeném v kapitole Údržba a servis. Neostrý nůž nechte odborně nabrousit.

## ! VÝSTRAHA

- Při práci s hoblíkem musí obsluha a osoby v blízkosti používat certifikovanou ochranu zraku, sluchu, dýchacích cest a rukavice (pouze uživatel hoblíku) s dostatečnou úrovní ochrany.

## ! VÝSTRAHA

- Před připojením hoblíku ke zdroji el. proudu nejprve ověřte, zda napětí a frekvence v zásuvce odpovídá rozsahu 220-240 V ~50 Hz. Hoblík lze používat v tomto rozsahu napětí a při této frekvenci.

## ! UPOZORNĚNÍ

- Hoblovací základna hoblíku je v zadní části opatřena opěrnou patkou (obr.1, pozice 17/ obr.2, pozice 13 dle modelu hoblíku), která zamezuje kontaktu hoblovacího nože s hoblovaným povrchem, a tím tak brání poškození povrchu hoblovaného materiálu ostřím hoblovacího nože. Pro vysunutí opěrné patky hoblík nadzvedněte.

## ! UPOZORNĚNÍ

- Hoblování musí být prováděno po směru vláken dřeva, nikoli napříč, jinak to může vést k nebezpečným situacím (obr.7).

- 1) Hoblík uchopte oběma rukama za přední a hlavní rukojeť (obr.8) a přední částí hoblovací základny umístěte na hoblovaný povrch, aby hoblovací nůž nebyl v kontaktu s hoblovaným materiálem, protože hoblovací nůž musí přijít do kontaktu s hoblovaným materiálem až při plných otáčkách obr.8.
- 2) Je-li hoblík používán s bočním dorazem, boční doraz přisadte k boční straně (obr.4).
- 3) Hoblík uveďte do chodu stisknutím tlačítka pro odjistiťení provozního spínače a pak teprve provozního spínače.
- 4) Hoblík vedte bez přitlaku přiměřenou rychlostí vzhledem k materiálu a hloubce úběru. Pokud bude hoblík veden příliš rychle, bude docházet

k přetěžování hoblíku za nižších otáček, což se projeví horší kvalitou hoblovaného povrchu a může to způsobit poškození v důsledku přetížení hoblíku.

- Dosažení větší hloubky hoblování není možné provést jedním průtahem hoblíku, ale několika průtahy po 1,7 mm, protože by to vedlo k přetížení hoblíku se špatným vzhledem povrchu.
- Příliš pomalé vedení hoblíku může vést ke spálení povrchu dřeva.
- Optimální rychlost vedení hoblíku vzhledem k nastavenému úběru proveďte praktickou zkouškou na vzorku těžšího materiálu.

## ZKOSENÍ HRAN (OBR.9)

- Na hoblovací základně jsou hoblovací drážky tvaru písmene „V“ pro zkosení hran. Model **Extol® Premium 8893404** má na hoblovací základně pouze jednu drážku tvaru písmene „V“.

- 1) Přesvědčte se o pevném zajištění obrobku.
- 2) Hoblík uchopte za přední a zadní rukojeť a uveďte jej do chodu.
- 3) Do „V“ drážky hoblovací základně vedte hranu obrobku pod úhlem 45° (obr.9).

## ! UPOZORNĚNÍ

- Pokud bude během chodu přístroje zřejmý nestandardní zvuk, vibrace či chod, přístroj ihned vypněte, odpojte jej od přívodu el. proudu a zjistiťte a odstraňte příčinu nestandardního chodu. Je-li nestandardní chod způsoben závadou uvnitř přístroje, zjistiťte jeho opravu v autorizovaném servisu značky Extol® prostřednictvím prodávajícího nebo se obraťte přímo na autorizovaný servis (servisní místa naleznete na webových stránkách v úvodu návodu).

## VYPNUTÍ HOBLÍKU- Odstavení z provozu

- Pro vypnutí hoblíku uvolněte provozní spínač a vyčkejte, až se hoblovací hlava zastaví a poté hoblík s vysunutou opěrnou patkou na spodní části hoblovací základny postavte na pevnou rovnou plochu.

## VI. Bezpečnostní pokyny pro hoblíky

- Před odložením nářadí je nutné počkat do úplného zastavení hoblovací hlavy.** Odkrytá rotující hoblovací hlava se může dostat do styku s podložkou, v důsledku čehož může dojít ke ztrátě kontroly a vážnému zranění.
- Elektromechanické nářadí je nutno držet za izolované úchopové povrchy, protože hoblovací hlava se může dotknout přívodu hoblíku.** Proříznutí „živého“ vodiče může způsobit, že se neizolované kovové části elektromechanického nářadí stanou „živými“ a mohou vést k úrazu uživatele elektrickým proudem.
- Použijí se svorky nebo jiný praktický způsob, kterým se zabezpečí a podepře obrobek na stabilní základně.** Držení obrobku rukou nebo proti tělu vede k jeho nestabilitě a může vést ke ztrátě kontroly

## VII. Další bezpečnostní pokyny



Přístroj za chodu vytváří elektromagnetické pole, které může negativně ovlivnit fungování aktivních či pasivních lékařských implantátů (kardiostimulátorů) a ohrozit život uživatele. Před používáním tohoto nářadí se informujte u lékaře či výrobce implantátu, zda můžete s tímto přístrojem pracovat.

### VÝZNAM ZNAČENÍ NA ŠTÍTKU



	Před použitím hoblíku si přečtěte návod k použití.
	Při práci používejte vhodné ochranné rukavice s dostatečnou úrovní ochrany.

	Při práci používejte certifikovanou ochranu zraku a suchu s dostatečnou úrovní ochrany.
	Při práci používejte certifikovanou ochranu dýchacích cest s dostatečnou úrovní ochrany. Vdechování prachu je zdraví škodlivé.
	Symbol elektroodpadu, viz dále.
	Zařízení II. třídy ochrany.
	Odpovídá příslušným harmonizačním právním předpisům EU.

Tabulka 2

## VIII. Všeobecné bezpečnostní pokyny

### ⚠ VÝSTRAHA!

Je nutno přečíst všechny bezpečnostní pokyny, návod k používání, obrázky a předpisy dodané s tímto nářadím. Nedodržení veškerých následujících pokynů může vést k úrazu elektrickým proudem, ke vzniku požáru a/nebo k vážnému zranění osob.

**Veškeré pokyny a návod k používání se musí uschovat, aby bylo možné do nich později nahlédnout.**

Výrazem „elektrické nářadí“ ve všech dále uvedených výstražných pokynech je myšleno elektrické nářadí napájené (pohyblivým přívodem) ze sítě, nebo elektrické nářadí napájené z baterií (bez pohyblivého přívodu).

### 1) BEZPEČNOST PRACOVNÍHO PROSTŘEDÍ

- Pracoviště je nutné udržovat v čistotě a dobře osvětlené.** Nepořádek a tmavé prostory bývají příčinou nehod.
- Elektrické nářadí se nesmí používat v prostředí s nebezpečím výbuchu, kde se vyskytují hořlavé kapaliny, plyny nebo prach.** V elektrickém nářadí vznikají jiskry, které mohou zapálit prach nebo výpary.
- Při používání elektrického nářadí je nutno zamezit přístupu dětí a dalších osob.** Bude-li obsluha vyrušována, může ztratit kontrolu nad prováděnou činností.

### 2) ELEKTRICKÁ BEZPEČNOST

- Vidlice pohyblivého přívodu elektrického nářadí musí odpovídat síťové zásuvce.** Vidlice se nesmí nikdy jakýmkoliv způsobem upravovat. S nářadím, které má ochranné spojení se zemí, se nesmí používat žádné zásuvkové adaptéry. Vidlice, které nejsou znehodnoceny úpravami, a odpovídající zásuvky omezí nebezpečí úrazu elektrickým proudem.
- Obsluha se nesmí tělem dotýkat uzemněných předmětů, jako např. potrubí, tělesa ústředního topení, sporáky a chladničky.** Nebezpečí úrazu elektrickým proudem je větší, je-li vaše tělo spojeno se zemí.
- Elektrické nářadí se nesmí vystavovat dešti, vlhku nebo mokru.** Vnikne-li do elektrického nářadí voda, zvyšuje se nebezpečí úrazu elektrickým proudem.
- Pohyblivý přívod se nesmí používat k jiným účelům.** Elektrické nářadí se nesmí nosit nebo tahat za přívod, ani se nesmí tahem za přívod odpojovat vidlice ze zásuvky. Přívod je nutné chránit před horkem, mastnotou, ostrými hranami nebo pohyblivými částmi. Poškozené nebo zamotané přívody zvyšují nebezpečí úrazu elektrickým proudem.
- Je-li elektrické nářadí používáno venku, musí se použít prodlužovací přívod vhodný pro venkovní použití** omezuje nebezpečí úrazu elektrickým proudem.
- Používá-li se elektrické nářadí ve vlhkých prostorech, je nutné používat napájení chráněné proudovým chráničem (RCD).** Používání RCD omezuje nebezpečí úrazu elektrickým proudem. Pojem „proudový chránič (RCD)“ může být nahrazen pojmem „hlavní jistič obvodu (GFCI)“ nebo „jistič unikajícího proudu (ELCB)“.

### 3) BEZPEČNOST OSOB

- Při používání elektrického nářadí musí být obsluha pozorná, musí se věnovat tomu, co právě dělá, a musí se soustředit a strážlivě uvažovat.** Elektrické nářadí se nesmí používat, je-li obsluha unavena nebo pod vlivem drog, alkoholu nebo léků. Chvilková nepozornost při používání elektrického nářadí může vést k vážnému poranění osob.

- Používat osobní ochranné pracovní prostředky.** Vždy používat ochranu očí. Ochranné pomůcky jako např. respirátor, bezpečnostní obuv s protiskluzovou úpravou, tvrdá pokrývka hlavy nebo ochrana sluchu, používané v souladu s podmínkami práce, snižují nebezpečí poranění osob.
  - Je nutno vyvarovat se neúmyslnému spuštění stroje.** Je nutno se ujistit, že je spínač před zapojením vidlice do zásuvky a/nebo při připojení bateriové soupravy, zvedáním či přenášením nářadí v poloze vypnuto. Přenášení nářadí s prstem na spínači nebo zapojování vidlice nářadí se zapnutým spínačem může být příčinou nehod.
  - Před zapnutím nářadí je nutno odstranit všechny seřizovací nástroje nebo klíče.** Seřizovací nástroj nebo klíč, který zůstane připevněn k otáčející se části elektrického nářadí, může být příčinou poranění osob.
  - Obsluha musí pracovat jen tam, kam bezpečně dosáhne.** Obsluha musí vždy udržovat stabilní postoj a rovnováhu. To umožní lepší kontrolu nad elektrickým nářadím v nepředvídaných situacích.
  - Oblékat se vhodným způsobem.** Nenosit volné oděvy ani šperky. Obsluha musí dbát, aby měla vlasy a oděv dostatečně daleko od pohyblivých částí. Volné oděvy, šperky a dlouhé vlasy mohou být zachyceny pohybujícími se částmi.
  - Jsou-li k dispozici prostředky pro připojení zařízení k odsávání a sběru prachu, je nutno zajistit, aby se taková zařízení připojila a správně používala.** Použití těchto zařízení může omezit nebezpečí způsobená vznikajícím prachem.
  - Obsluha nesmí dopustit, aby se kvůli rutině, která vychází z častého používání nářadí, stala samolibou, a začala ignorovat zásady bezpečnosti nářadí.** Neopatrná činnost může ve zlomku vteřiny způsobit závažné poranění.
- ### 4) POUŽÍVÁNÍ A ÚDRŽBA ELEKTRICKÉHO NÁŘADÍ
- Elektrické nářadí se nesmí přetěžovat.** Je nutné používat správné elektrické nářadí, které je určené pro prováděnou práci. Správné elektrické nářadí bude lépe a bezpečněji vykonávat práci, pro kterou bylo konstruováno.
  - Nesmí se používat elektrické nářadí, které nelze zapnout a vypnout spínačem.** Jakékoliv

elektrické nářadí, které nelze ovládat spínačem, je nebezpečné a musí být opraveno.

- c) **Před jakýmkoliv seřizováním, výměnou příslušenství nebo před uskladněním elektrického nářadí je nutno vytáhnout vidlici ze síťové zásuvky a/nebo odejmout bateriovou soupravu z elektrického nářadí, je-li odnímatelná.** Tato preventivní bezpečnostní opatření omezuji nebezpečí nahodilého spuštění elektrického nářadí.
- d) **Nepoužívané elektrické nářadí je nutno skladovat mimo dosah dětí a nesmí se dovolit osobám, které nebyly seznámeny s elektrickým nářadím nebo s těmito pokyny, aby nářadí používaly.** Elektrické nářadí je v rukou nezkušených uživatelů nebezpečné.
- e) **Elektrické nářadí a příslušenství je nutno udržovat. Je třeba kontrolovat seřízení pohyblivých částí a jejich pohyblivost, soustředit se na praskliny, zlomené součásti a jakékoli další okolnosti, které mohou ohrozit funkci elektrického nářadí. Je-li nářadí poškozeno, před dalším použitím je nutno zajistit jeho opravu.** Mnoho nehod je způsobeno nedostatečně udržovaným elektrickým nářadím.
- f) **Řezací nástroje je nutno udržovat ostré a čisté.** Správně udržované a naostřené řezací nástroje s menší pravděpodobností zachytí za materiál nebo se zablokuje a práce s nimi se snáze kontroluje.
- g) **Elektrické nářadí, příslušenství, pracovní nástroje atd. je nutno používat v souladu s těmito pokyny a takovým způsobem, jaký byl předepsán pro konkrétní elektrické nářadí, a to s ohledem na dané podmínky práce a druh prováděné práce.** Používání elektrického nářadí k provádění jiných činností, než pro jaké bylo určeno, může vést k nebezpečným situacím.
- h) **Rukojeti a úchopové povrchy je nutno udržovat suché, čisté a bez mastnot.** Kluzké rukojeti a úchopové povrchy neumožňují v neočekávaných situacích bezpečné držení a kontrolu nářadí.
- 5) **SERVIS**
- a) **Opravy elektrického nářadí je nutno svěřovat kvalifikované osobě, která bude používat identické náhradní díly.** Tímto způsobem bude zajištěna stejná úroveň bezpečnosti elektrického nářadí jako před opravou.

## IX. Údržba a servis

### ⚠ VÝSTRAHA

- Před servisními a údržbovými úkony hoblíku odpojte přívod elektrického proudu od zdroje el. proudu.

### DEMONTÁŽ HOBLOVACÍCH NOŽŮ

- Při manipulaci s hoblovacími noži vždy používejte vhodnou ochrannou rukavici, aby nedošlo k poranění ostrými noži.
- Při manipulaci s hoblovací hlavou a noži buďte opatrní, abyste zabránili zranění či poškození nožů.

- 1) Hoblík postavte na pevnou rovnou plochu a otočte jej hoblovací základnou směrem nahoru.
- 2) Opatrně pootáčejte hoblovací hlavou, aby došlo k odhalení upínacích šroubů úchytu hoblovacího nože.
- 3) Za držení hoblovací hlavy povolte tři upínací šrouby úchytu nože pomocí dodaného klíče ve směru označeném šipkou dle obr. 10.

### ⚠ VÝSTRAHA

- Může dojít k nežádoucímu otočení hoblovací hlavy, což může způsobit zranění.
- 4) Pokud je to pro vyjmutí nože z úchytu nutné, z hoblovací hlavy vyjměte úchyt i s nožem a poté z úchytu vysuňte nůž do strany. Úchyt nože, hoblovací nůž a úložné místo v hoblovací hlavě zbavte nánosů prachu, např. štětečkem nebo tlakovým vzduchem. K čištění nepoužívejte drátěný kartáč. Je-li jedna strana hoblovacího nože tupá, nůž otočte a do úchytu nože jej zasuňte ostrou stranou nahoru.
  - 5) Nůž zasuňte do úchytu tak, aby hrana ostří byla souběžně s hranou v úchytu nože dle obr. 11. Nůž musí být v úchytu vyrovnán ve stejné rovině po celé své délce, jinak bude hoblík nadměrně vibrovat, což způsobí jeho poškození a ohoblovaný povrch nebude vzhledově pěkný a rovnoměrný.
  - 6) Poté úchyt s nožem usadte do příslušného místa hoblovací hlavy a úchyt řádně zajistěte šrouby v hoblovací hlavě dle obr. 12.
  - 7) Po otočení hoblovací hlavy o 180° následně též postupem proveďte otočení/výměnu druhého hoblovacího nože. V hoblovací hlavě jsou nože dva v protilehlé pozici hoblovací hlavy.

- Hoblovací nože musí být otočeny/vyměněny oba současně. Pokud jsou nože poškozeny, nelze je opravovat a musí být nahrazeny za nové oba současně.

### ⚠ UPOZORNĚNÍ

- V případě výměny použijte vždy originální nože pro daný model hoblíku.

### VÝMĚNA HNACÍHO ŘEMENU

- V případě potřeby výměny hnacího řemene odšroubujte kryt hnacího řemene (obr.1/obr.2 pozice 5 dle modelu). Objednávací číslo hnacího řemene je uvedeno níže v tabulce.

### VÝMĚNA UHLÍKOVÝCH KARTÁČŮ

- Pokud je během používání přístroje patrné jiskření, nebo je-li jeho chod nepravidelný, nechte v autorizovaném servisu značky Extol® zkontrolovat opotřebení uhlíkových kartáčů (servisní místa naleznete na webových stránkách v úvodu návodu nebo u prodávajících). Kontrolu a výměnu uhlíků neprovádějte sami, neboť je nutný zásah do elektrické části přístroje. Pro přístup k uhlíkovým kartáčům je nutné demontovat kryt. Uhlíky je nutné vyměnit originálními kusy výrobce pro daný model nářadí, nejlépe oba současně. Objednávací číslo uhlíků je uvedeno dále v tabulce.
- Udržujte čisté větrací otvory motoru. Zanesené otvory brání proudění vzduchu, což může vést k poškození přístroje či dokonce k požáru v důsledku nedostatečného chlazení proudem vzduchu.
- K čištění lze použít kartáček nebo textilií případně tlakový vzduch.
- Pravidelně kontrolujte, zda není zanesený odvod prachu (místo připojení externího odsávání prachu. K čištění lze použít kartáček nebo jiný mechanický prostředek šetrný k nářadí.
- K čištění nepoužívejte žádné agresivní čisticí prostředky a organická rozpouštědla. Vedlo by to k poškození plastového krytu přístroje. K čištění lze použít vlhkou textilií, zajistěte však, aby se kapalina nedostala do elektrické části přístroje.

### NÁHRADNÍ DÍLY K OBJEDNÁNÍ V PŘÍPADĚ POTŘEBY

Náhradní díl	Obj. číslo pro hoblík Extol® Premium 8893404	Obj. číslo pro hoblík Extol® Premium 8893406
Hoblovací nože	8893404A	8893406A
Řemen	8893404B	8893406B
Uhlíky	8893404C	8893406C

Tabulka 3

## X. Skladování

- Očištěný přístroj skladujte na suchém místě mimo dosah dětí s teplotami do 45°C. Nářadí chraňte před přímým slunečním zářením, sálavými zdroji tepla, vlhkostí a vniknutím vody.

## XI. Likvidace odpadu

### OBALOVÉ MATERIÁLY

- Obalové materiály vyhodte do příslušného kontejneru na tříděný odpad.
- Nepoužitelný výrobek nevyhazujte do směsného odpadu, ale odevzdejte jej k ekologické likvidaci. Dle směrnice (EU) 2012/19 nesmí být elektrozařízení vyřazováno do směsného odpadu, ale odevzdáno k ekologické likvidaci do zpětného sběru elektrozařízení. Informace o sběrných místech a podmínkách zpětného sběru elektrozařízení obdržíte u prodávajícího nebo na obecním úřadě.



## XII. Záruční lhůta a podmínky (práva z vadného plnění)

- Požádá-li o to kupující, je prodávající povinen kupujícímu poskytnout záruční podmínky (práva z vadného plnění) v písemné formě dle zákona.

### ZÁRUČNÍ A POZÁRUČNÍ SERVIS

Pro uplatnění práva na záruční opravu zboží se obraťte na obchodníka, u kterého jste zboží zakoupili. Pro pozáruční opravu se můžete také obrátit na náš autorizovaný servis. Nejbližší servisní místa naleznete na [www.extol.cz](http://www.extol.cz). V případě dotazů Vám poradíme na servisní lince 222 745 130.

## ES Prohlášení o shodě

Předměty prohlášení-modely, identifikace výrobků:

**Extol® Premium 8893404**  
Elektrický hoblík 710 W, 16 500 min<sup>-1</sup>

**Extol® Premium 8893406**  
Elektrický hoblík 900 W, 17 000 min<sup>-1</sup>

Výrobce Madal Bal a.s. • Bartošova 40/3, CZ-760 01 Zlín • IČO: 49433717

prohlašuje,

že výše uvedené předměty prohlášení jsou ve shodě s příslušnými harmonizačními právními předpisy Evropské unie:

2006/42 ES; (EU) 2011/65; (EU) 2014/30;

Toto prohlášení se vydává na výhradní odpovědnost výrobce.

**Harmonizované normy (včetně jejich pozměňujících příloh, pokud existují), které byly použity k posouzení shody a na jejichž základě se shoda prohlašuje:**

EN 62841-1:2015; EN 62841-2-14:2015; EN 55014-1:2017; EN 55014-2:2015;  
EN 61000-3-2:2014 do 01.03.2022, poté dle EN IEC EN 61000-3-2:2019; EN 61000-3-3:2013; EN IEC 63000:2018

Kompletaci technické dokumentace 2006/42 ES provedl Martin Šenkýř.

Technická dokumentace (2006/42 ES) je k dispozici na adrese společnosti Madal Bal, a.s.

Místo a datum vydání ES prohlášení o shodě: Zlín 12.03.2020

Jménem společnosti Madal Bal, a.s.:

Martin Šenkýř  
člen představenstva společnosti

## Úvod

Vážený zákazník,

ďakujeme za dôveru, ktorú ste prejavili značke Extol® kúpou tohto výrobku.

Výrobok bol podrobený testom spoľahlivosti, bezpečnosti a kvality predpísaným normami a predpismi Európskej únie.

S akýmkoľvek otázkami sa obráťte na naše zákaznicke a poradenské centrum:

**www.extol.sk**

**Fax: +421 2 212 920 91 Tel.: +421 2 212 920 70**

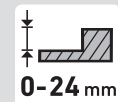
**Distribútor pre Slovenskú republiku:** Madal Bal s.r.o., Pod gaštanmi 4F, 821 07 Bratislava

**Výrobca:** Madal Bal a. s., Průmyslová zóna Příluky 244, 76001 Zlín, Česká republika

**Dátum vydania:** 28. 5. 2020

## I. Charakteristika – účel použitia

- ✓ Hoblík je určený na hobľovanie, na skosenie hrán a na drážkovanie dreva, napr. trámov a dosiek. Model hoblíka **Extol® Premium 8893404** nemá možnosť použitia s hĺbkovým dorazom (iba s bočným dorazom). Model hoblíka **Extol® Premium 8893406** má možnosť použitia tak s hĺbkovým dorazom, ako aj s bočným dorazom.
- ✓ Oba modely hoblíkov sú vybavené integrovaným systémom odsávania pilín a triesok do zberného vrecúška, ktorý je možné na hoblík inštalovať z oboch strán.
- ✓ Hoblík **Extol® Premium 8893406** vďaka technickému vyhotoveniu umožňuje vykonávať polodrážky až **0-24 mm**.



## II. Technická špecifikácia

Objednávacie číslo	8893404	8893406
Príkion	710 W	900 W
Otáčky bez zataženia	16 500 min <sup>-1</sup>	17 000 min <sup>-1</sup>
Hobľovacia šírka	82 mm	82 mm
Nastaviteľný úber	0 – 2 mm	0 – 3 mm
Hĺbka polodrážky	0 – 7 mm	0 – 24 mm
Napájacie napätie	220 – 240 V~ 50 Hz	220 – 240 V~ 50 Hz
Hladina akustického tlaku LpA, neistota K	83 dB(A); K = ± 3 dB(A)	87 dB(A); K = ± 3 dB(A)
Hladina akustického tlaku LwA, neistota K	94 dB(A); K = ± 3 dB(A)	98 dB(A); K = ± 3 dB(A)
Hladina vibrácií (súčet troch osí) na hlavnej rukoväti, neistota K	5,44 m/s <sup>2</sup> ; K = ± 1,5 dB(A)	7,14 m/s <sup>2</sup> ; K = ± 1,5 dB(A)
Číslo IP	IP20	IP20
Hmotnosť bez napájacieho kábla	2,6 kg	3,2 kg
Trieda ochrany	II	II

Tabuľka 1



### III. Súčasti a ovládacie prvky

Obr. 1, pozícia – opis  
(model hoblíka **Extol® Premium 8893404**)

- 1) Tlačidlo na odistenie prevádzkového spínača
- 2) Hlavná rukoväť
- 3) Prevádzkový spínač
- 4) Prívodný kábel
- 5) Kryt hnacieho remeňa
- 6) Obojstranné pripojenie vrecúška na prach
- 7) Šípka ukazujúca nastavenú hĺbku (hrúbku) úberu
- 8) Stupnica na nastavenie hĺbky úberu v mm
- 9) Skrutka na zaistenie bočného dorazu (vodidla)
- 10) Bočné vodidlo (doraz)
- 11) Skrutka na nastavenie hĺbky (hrúbky) úberu a prednú rukoväť
- 12) Vrecúško na prach
- 13) Hobľovacia základňa
- 14) Drážka v tvare „V“ na skosenie hrán
- 15) Hobľovacia hlava
- 16) Hobľovací nôž
- 17) Oporná päťka

Obr. 2, pozícia – opis  
(model hoblíka **Extol® Premium 8893406**)

- 1) Tlačidlo na odistenie prevádzkového spínača
- 2) Hlavná rukoväť
- 3) Prevádzkový spínač
- 4) Prívodný kábel
- 5) Kryt hnacieho remeňa
- 6) Obojstranné pripojenie vrecúška na prach
- 7) Šípka ukazujúca nastavenú hĺbku (hrúbku) úberu
- 8) Bočné vodidlo (doraz)
- 9) Stupnica na nastavenie hĺbky úberu v mm
- 10) Skrutka na nastavenie hĺbky (hrúbky) úberu a prednú rukoväť
- 11) Vrecúško na prach
- 12) Hobľovacia základňa
- 13) Oporná päťka
- 14) Hobľovacia hlava
- 15) Hobľovací nôž
- 16) Drážky tvaru písmena „V“ na skosenie hrán
- 17) Hĺbkový doraz

### IV. Príprava hoblíka na použitie

#### ⚠ VÝSTRAHA

- Pred uvedením stroja do prevádzky si prečítajte celý návod na použitie a ponechajte ho priložený pri výrobe, aby sa s ním obsluha mohla oboznámiť. Ak výrobok komukoľvek požičiavate alebo ho predávate, priložte k nemu aj tento návod na použitie. Zamedzte poškodeniu tohto návodu. Výrobca nenesie zodpovednosť za škody či zranenia vzniknuté používaním prístroja, ktoré je v rozpore s týmto návodom. Pred použitím prístroja sa oboznámte so všetkými jeho ovládacími prvkami a súčasťami a tiež so spôsobom vypnutia prístroja, aby ste ho mohli ihneď vypnúť v prípade nebezpečnej situácie. Pred použitím skontrolujte pevné upevnenie všetkých súčastí a skontrolujte, či nejaká časť prístroja, ako napr. bezpečnostné ochranné prvky nie sú poškodené, či zle nainštalované alebo či nechýbajú na svojom mieste. Za poškodenie sa tiež považuje poškodená či narušená izolácia prívodného kábla. Prístroj s poškodo-

nými alebo chýbajúcimi časťami nepoužívajte a zaistite jeho opravu či náhradu v autorizovanom servise značky Extol® – pozrite kapitolu Servis a údržba alebo webové stránky v úvode návodu.

#### ⚠ VÝSTRAHA

- **Montážne (inštalčné) a servisné (údržbové) úkony vykonávané na hoblíku vždy robte pri odpojení prívodnom kábli hoblíka od zdroja el. prúdu.**

#### NASTAVENIE HRÚBKY ÚBERU (OBR. 3)

- Hrúbku úberu v mm nastavte otáčaním skrutky (obr. 1, pozícia 11/obr. 2, pozícia 10 podľa modelu hoblíka) umiestnením dielika na stupnici skrutky pred šípkou (obr. 1/obr. 2, pozícia 7). Otáčanie skrutky ovplyvňuje hĺbku noža, ktorý hobľuje materiál.

#### ⚠ UPOZORNENIE

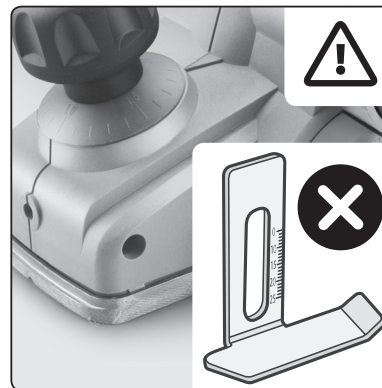
- Na dosiahnutie optimálneho výsledku hobľovania (vzhľad povrchu) by hrúbka úberu na jeden prietah nemala byť väčšia než cca 1,7 mm (záleží na tvrdosti hobľovaného dreva). V prípade potreby dosiahnutia väčšej hrúbky úberu, než je uvedené vyššie, je nutné prietah niekoľkokrát opakovať na dosiahnutie požadovanej hĺbky.
- Optimálne nastavenie hĺbky vzhľadom na kvalitu povrchu hobľovaného materiálu vykonajte na vzorke materiálu.

#### NASTAVENIE HOBĽOVEJ ŠÍRKY (OBR. 4)

- Ak je nutné dodržať rovnomernú hobľovaciu šírku, na jej nastavenie na hoblík nainštalujte bočný doraz (bočné vodidlo) podľa obr. 1, pozícia 10/obr. 2, pozícia 8 podľa modelu hoblíka a riadne ho zaistíte skrutkou. Požadovanú hobľovaciu šírku nastavte pojazdom a potom pojazd riadne zaistíte krídlovou maticou umiestnenou naspodku bočného dorazu.

#### NASTAVENIE HĽBKY POLODRÁŽKY (OBR. 3)

- Hoblík svojím vyhotovením umožňuje vytvárať hĺbku polodrážky v rozsahu uvedenom v technickej špecifikácii pre daný model hoblíka.
- Model hoblíka **Extol® Premium 8893404** nemá možnosť použitia hĺbkového dorazu, ktorým by bolo možné nastaviť hĺbku drážky.



Obr. 14

- Pri modeli **Extol® Premium 8893406** požadovanú hĺbku polodrážky je možné nastaviť hĺbkovým dorazom podľa obr. 2, pozícia 17, ktorý po nastavení riadne zaistíte.

#### ⚠ UPOZORNENIE

- Hĺbka polodrážky by mala byť nastavená tak, aby sa väčšia hĺbka polodrážky nedosiahla jednorazovým hobľovaním, ale rozdelením na niekoľko prietahov po 1,7 mm. Pri hobľovaní polodrážky by nemalo dochádzať k počuteľnému preťaženiu motora a poklesu otáčok.
- Ak je potrebné dodržať rovnomernú šírku polodrážky, je možné hoblík používať súčasne aj s bočným dorazom (obr. 4).

#### PRIPOJENIE VRECÚŠKA NA PRACH (OBR. 5) ALEBO EXTERNÉHO ODSÁVANIA PRACHU (OBR. 6)

- Prachové vrecúško je vybavené zipsom na vyspanie prachu z vrecúška (obr. 5). Koncovku vyprázdneného vrecúška zasuňte do plastovej vložky vo výstupe prachu z hoblíka (obr. 5, pozícia 2).
- Na pripojenie prachového vrecúška na opačnú stranu hoblíka je nutné vybrať z výstupu prachu plastovú vložku (na vybratie je nutné ňou pootočiť) a zasunúť ju do výstupu prachu na opačnej strane hoblíka a pred pripojením koncovky prachového vrecúška je nutné ju zaistiť opätovným pootočením.

Na efektívnejšie zníženie prašnosti je možné hoblík použiť s pripojením externého odsávania prachu (obr. 6).

- Na odsávanie prachu použite priemyselny vysavač na technický prach s dostatočnou filtračnou účinnosťou – nepoužívajte vysavač určený na upratovanie domácnosti.

#### ⚠ VÝSTRAHA

- Hoblík vždy používajte s inštalovaným prachovým vrecúškom alebo používajte externé odsávanie prachu, pretože vdychovanie prachu je zdraviu škodlivé, najmä z chemicky ošetrených materiálov. Prach z tvrdých drev sa považuje za karcinogén.

### V. Spôsob práce

#### ⚠ VÝSTRAHA

- Pred uvedením hoblíka do chodu najprv riadne hobľovaný materiál zaistíte upevnením vhodnými upínacími prostriedkami a skontrolujte, či v hobľovanom materiáli nie sú cudzorodé predmety, napr. klinec a pod. a či materiál neobsahuje odštiepené časti, ktoré by sa mohli po kontakte s rotujúcou hobľovacou hlavou vymrštiť a zraniť osoby.

## ⚠ VÝSTRAHA

- Prezrite hoblavicu základňu, pevné zaistenie hoblavacieho noža a či nie je poškodený a či je ostrý. Ak je nôž uvoľnený, utiahnite ho montážnym kľúčom alebo ak je poškodený, nahraďte ho za bezchybný originálny kus výrobcu podľa postupu uvedeného v kapitole Údržba a servis. Neostrý nôž nechajte odborné nabrúsiť.

## ⚠ VÝSTRAHA

- Pri práci s hoblíkom musí obsluha a osoby v blízkosti používať certifikovanú ochranu zraku, sluchu, dýchacích ciest a rukavice (iba používateľ hoblíka) s dostatočnou úrovňou ochrany.

## ⚠ VÝSTRAHA

- Pred pripojením hoblíka k zdroju el. prúdu najprv overte, či napätie a frekvencia v zásuvke zodpovedajú rozsahu 220 – 240 V ~ 50 Hz. Hoblík je možné používať v tomto rozsahu napätia a pri tejto frekvencii.

## ⚠ UPOZORNENIE

- Hoblovacia základňa hoblíka je v zadnej časti opatrená opornou pätkou (obr. 1, pozícia 17/ obr. 2, pozícia 13 podľa modelu hoblíka), ktorá zamedzuje kontaktu hoblavacieho noža s hoblívaným povrchom, a tým tak bráni poškodeniu povrchu hoblívaného materiálu ostrým hoblavacím nožom. Na vysunutie opornej pätky hoblík nadvihnite.

## ⚠ UPOZORNENIE

- Hobľovanie sa musí vykonávať v smere vlákien dreva, nie naprieč, inak to môže viesť k nebezpečným situáciám (obr. 7).

- 1) Hoblík uchopíte oboma rukami za prednú a hlavnú rukoväť (obr. 8) a prednou časťou hoblavacej základne umiestnite na hoblívaný povrch, aby hoblavací nôž nebol v kontakte s hoblívaným materiálom, pretože hoblavací nôž musí prísť do kontaktu s hoblívaným materiálom až pri plných otáčkach obr. 8.
- 2) Ak sa hoblík používa s bočným dorazom, bočný doraz priložte k bočnej strane (obr. 4).
- 3) Hoblík uveďte do chodu stlačením tlačidla na odistenie prevádzkového spínača a potom až prevádzkového spínača.
- 4) Hoblík vedte bez prítlaku primeranou rýchlosťou vzhľadom na materiál a hĺbku úberu.

Ak sa bude hoblík viesť príliš rýchlo, bude dochádzať k preťažovaniu hoblíka za nižších otáčok, čo sa prejaví horšou kvalitou hoblívaného povrchu a môže to spôsobiť poškodenie v dôsledku preťaženia hoblíka.

- Väčšiu hĺbku hoblívanie nie je možné dosiahnuť jedným prietahom hoblíka, ale niekoľkými prietahmi po 1,7 mm, pretože by to viedlo k preťaženiu hoblíka so zlým vzhľadom povrchu.
- Príliš pomalé vedenie hoblíka môže viesť k spáleniu povrchu dreva.
- Optimálnu rýchlosť vedenia hoblíka vzhľadom na nastavený úber vykonajte praktickou skúškou na vzorke toho istého materiálu.

## SKOSENIE HRÁN (OBR. 9)

- Na hoblavacej základni sú hoblavacie drážky v tvare písmena „V“ na skosenie hrán. Model **Extol® Premium 8893404** má na hoblavacej základni iba jednu drážku v tvare písmena „V“.

- 1) Presvedčte sa o pevnom zaistení obrobku.
- 2) Hoblík uchopíte za prednú a zadnú rukoväť a uveďte ho do chodu.
- 3) Do „V“ drážky hoblavacej základne vedte hranu obrobku pod uhlom 45° (obr. 9).

## ⚠ UPOZORNENIE

- Ak bude počas chodu prístroja zrejmy neštandardný zvuk, vibrácie či chod, prístroj ihneď vypnite, odpojte ho od prívodu el. prúdu a zistite a odstráňte príčinu neštandardného chodu. Ak je neštandardný chod spôsobený poruchou vnútri prístroja, zaistite jeho opravu v autorizovanom servise značky Extol® prostredníctvom predávajúceho alebo sa obráťte priamo na autorizovaný servis (servisné miesta nájdete na webových stránkach v úvode návodu).

## VYPNUTIE HOBLÍKA – Odstavenie z prevádzky

- Na vypnutie hoblíka uvoľníte prevádzkový spínač a vyčkajte, až sa hoblavacia hlava zastaví a potom hoblík s vysunutou opornou pätkou na spodnej časti hoblavacej základne postavte na pevnú rovnú plochu.

## VI. Bezpečnostné pokyny pre hoblíky

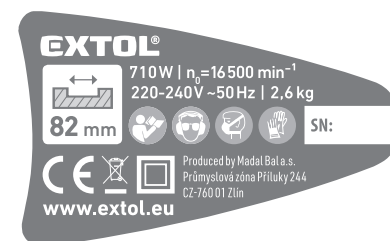
- a) **Pred odložením náradia je nutné počkať do úplného zastavenia hoblavacej hlavy.** Odkrytá rotujúca hoblavacia hlava sa môže dostať do styku s podložkou, v dôsledku čoho môže dôjsť k strate kontroly a vážnemu zraneniu.
- b) **Elektromechanické náradie je nutné držať za izolované úchopové povrchy, pretože hoblavacia hlava sa môže dotknúť prívodu hoblíka.** Prerezanie „živého“ vodiča môže spôsobiť, že sa neizolované kovové časti elektromechanického náradia stanú „živými“ a môžu viesť k úrazu používateľa elektrickým prúdom.
- c) **Používajte svorky alebo iný praktický spôsob, ktorým sa zabezpečí a podoprie obrobok na stabilnej základni.** Držanie obrobku rukou alebo proti telu vedie k jeho nestabilite a môže viesť k strate kontroly.

## VII. Ďalšie bezpečnostné pokyny



Prístroj za chodu vytvára elektromagnetické pole, ktoré môže negatívne ovplyvniť fungovanie aktívnych či pasívnych lekárskeho implantátov (kardiostimulátorov) a ohroziť život používateľa. Pred používaním tohto náradia sa informujte u lekára alebo výrobcu implantátu, či môžete s týmto prístrojom pracovať.

## VÝZNAM OZNAČENÍ NA ŠTÍTKU



- |  |  |
|--|--|
|  | Pred použitím hoblíka si prečítajte návod na použitie.                       |
|  | Pri práci používajte vhodné ochranné rukavice s dostatočnou úrovňou ochrany. |

	Pri práci používajte certifikovanú ochranu zraku a sluchu s dostatočnou úrovňou ochrany.
	Pri práci používajte certifikovanú ochranu dýchacích ciest s dostatočnou úrovňou ochrany. Vdychovanie prachu je zdraviu škodlivé.
	Symbol elektroofadu, pozrite ďalej.
	Zariadenie II. triedy ochrany.
	Zodpovedá príslušným harmonizačným právnym predpisom EÚ.

Tabuľka 2

## VIII. Všeobecné bezpečnostné pokyny

### ⚠ VÝSTRAHA!

Je nutné prečítať všetky bezpečnostné pokyny, návod na používanie, obrázky a predpisy dodané s týmto náradím. Nedodržanie všetkých nasledujúcich pokynov môže viesť k úrazu elektrickým prúdom, k vzniku požiaru a/alebo k vážnemu zraneniu osôb.

**Všetky pokyny a návod na používanie musíte uschovať, aby bolo možné do nich neskôršie nahliadnúť.**

Výrazom „elektrické náradie“ vo všetkých ďalej uvedených výstražných pokynoch je myslené elektrické náradie napájané (pohyblivým prívodom) zo siete, alebo elektrické náradie napájané z batérií (bez pohyblivého prívodu).

### 1) BEZPEČNOSŤ PRACOVNÉHO PROSTREDIA

- a) **Pracovisko je potrebné udržiavať v čistote a dobre osvetlené.** Neporiadok a tmavé priestory bývajú príčinou nehôd.
- b) **Nepoužívajte elektrické náradie v prostredí, kde hrozí nebezpečenstvo výbuchu, kde sa vyskytujú horľavé kvapaliny, plyny alebo prach.** V elektrickom náradí vznikajú iskry, ktoré môžu zapáliť prach alebo výpary.
- c) **Pri používaní elektrického náradia zabráňte v prístupe deťom a ďalším osobám.** Ak budete rušení, môžete stratiť kontrolu nad vykonávanou činnosťou.

## 2) ELEKTRICKÁ BEZPEČNOSŤ

- a) **Vidlice pohyblivého prívodu elektrického náradia musia vyhovovať sieťovej zásuvke. Vidlice sa nesmú žiadnym spôsobom upravovať. S náradím, ktoré má ochranné spojenie so zemou, sa nesmú používať žiadne zásuvkové adaptéry. Vidlice, ktoré nie sú znehodnotené úpravami a príslušné zásuvky obmedzia nebezpečenstvo úrazu elektrickým prúdom.**
- b) **Obsluha sa nesmie telom dotýkať uzemnených predmetov, ako je napr. potrubie, teleso ústredného vykurovania, sporáky a chladničky. Nebezpečenstvo úrazu elektrickým prúdom je väčšie, ak je vaše telo spojené so zemou.**
- c) **Elektrické náradie nesmiete vystavovať dážďu, vlhku alebo aby bolo mokré. Ak sa do elektrického náradia dostane voda, zvýši sa nebezpečenstvo úrazu elektrickým prúdom.**
- d) **Pohyblivý prívod sa nesmie používať na iné účely. Elektrické náradie sa nesmie nosiť alebo ťahať za prívod, ani sa NESMIE ťahom za prívod odpojovať vidlica zo zásuvky. Prívod je treba chrániť pred teplom, masťou, ostrými hranami alebo pohyblivými časťami. Poškodené alebo zamotané prívody zvyšujú nebezpečenstvo úrazu elektrickým prúdom.**
- e) **Ak elektrické náradie používate vonku, používajte predlžovací kábel vhodný na vonkajšie použitie. Používanie predlžovacieho prívodu na použitie vonku obmedzuje nebezpečenstvo úrazu elektrickým prúdom.**
- f) **Ak používate elektrické náradie vo vlhkých priestoroch, používajte napájanie chránené prúdovým chráničom (RCD). Používanie RCD obmedzuje nebezpečenstvo úrazu elektrickým prúdom. Pojem „prúdový chránič (RCD)“ môže byť nahradený pojmom „hlavný istič obvodu (GFCI)“ alebo „istič unikajúceho prúdu (ELCB)“.**

## 3) BEZPEČNOSŤ OSÔB

- a) **Pri používaní elektrického náradia musí byť obsluha pozorná, musí sa venovať tomu, čo práve robí a musí sa sústrediť a trievo uvažovať. Elektrické náradie sa nesmie používať, ak je obsluha unavená alebo pod vply-**

**vom drog, alkoholu alebo liekov. Chvilková nepozornosť pri používaní elektrického náradia môže viesť k vážnemu poraneniu osôb.**

- b) **Používať osobné ochranné pracovné prostriedky. Vždy používajte ochranu očí. Ochranné pomôcky ako je napr. respirátor, bezpečnostná obuv s úpravou proti šmyku, tvrdá pokrývka hlavy alebo ochrana sluchu, používané v súlade s podmienkami práce, znižujú nebezpečenstvo poranenia osôb.**
- c) **Musíte zabrániť neúmyselnému spusteniu stroja. Uistite sa, či je spínač pred zapojením vidlice do zásuvky a/alebo pri pripájaní batériovej súpravy, zdvíhaním alebo prenášaním náradia v polohe vypnuté. Prenášanie náradia s prstom na spínači alebo zapájanie vidlice náradia so zapnutým spínačom môže byť príčinou nehôd.**
- d) **Skôr ako náradie zapnete, odstráňte všetky nastavovacie nástroje alebo kľúče. Nastavovací nástroj alebo kľúč, ktorý necháte pripustený k otáčajúcej sa časti elektrického náradia, môže byť príčinou poranenia osôb.**
- e) **Obsluha musí pracovať len tam, kde bezpečne dosiahne. Obsluha musí vždy udržiavať stabilný postoj a rovnováhu. To umožní lepšiu kontrolu nad elektrickým náradím v nepredvídateľných situáciách.**
- f) **Vhodne sa obliekajte. Nepoužívajte voľné odevy ani šperky. Obsluha musí dbať na to, aby mala clasy a odev dostatočne ďaleko od pohyblivých častí. Voľné odevy, šperky a dlhé vlasy môžu zachytiť pohybujúce sa časti.**
- g) **Ak sú k dispozícii prostriedky na pripojenie zariadenia na odsávanie a zachytávanie prachu, zaistíte, aby také zariadenia boli pripojené a správne používané. Používanie týchto zariadení môže obmedziť nebezpečenstvo spôsobené vznikajúcim prachom.**
- h) **Obsluha nesmie dopustiť, aby sa z dôvodu rutiny, ktorá vychádza z častého používania náradia, stala samolúbou a začala ignorovať zásady bezpečnosti náradia. Neopatrná činnosť môže v zlomku sekundy spôsobiť závažné poranenie.**

## 4) POUŽÍVANIE A ÚDRŽBA ELEKTRICKÉHO NÁRADIA

- a) **Elektrické náradie sa nesmie preťažovať. Používajte správne elektrické náradie, ktoré je určené na vykonávanú prácu. Správne elektrické náradie bude lepšie a bezpečnejšie vykonávať prácu, na ktorú bolo skonštruované.**
- b) **Nepoužívajte elektrické náradie, ktoré nejde zapnúť a vypnúť spínačom. Každé elektrické náradie, ktoré nejde ovládať spínačom, je nebezpečné a musí byť opravené.**
- c) **Pred akýmkoľvek nastavením, výmenou príslušenstva alebo pred uskladnením elektrického náradia je treba vytiahnuť vidlicu zo sieťovej zásuvky a/alebo odobrať batériovú súpravu z elektrického náradia, ak je odnímateľná. Tieto preventívne bezpečnostné opatrenia obmedzujú nebezpečenstvo náhodného spustenia elektrického náradia.**
- d) **Nepoužívané elektrické náradie uskladňujte mimo dosahu detí a nedovoľte osobám, ktoré neboli zoznamené s elektrickým náradím alebo s týmito pokynmi, aby náradie používali. Elektrické náradie je v rukách neskusených užívateľov nebezpečné.**
- e) **Elektrické náradie a príslušenstvo je nutné dodržiavať. Kontrolujte nastavenie pohyblivých sa častí a ich pohyblivosť, zameriavajte sa na praskliny, zlomené súčasti a akékoľvek ďalšie okolnosti, ktoré by mohli ohroziť funkčnosť elektrického náradia. Ak je náradie poškodené, pred ďalším použitím zaistíte jeho opravu. Mnoho nehôd je spôsobených nedostatočnou údržbou elektrického náradia.**
- f) **Rezacie nástroje je treba udržiavať ostré a čisté. Správne udržiavané a nabrúsené rezacie nástroje sa zachytia alebo zablokujú o materiál s oveľa menšou pravdepodobnosťou a práca s nimi sa ľahšie kontroluje.**
- g) **Elektrické náradie, príslušenstvo, pracovné nástroje atď, používajte v súlade s týmito pokynmi, takým spôsobom, aký je predpísaný pre konkrétne elektrické náradie, a to s ohľadom na dané podmienky práce a druh vykonávanej práce. Používanie elektrického nára-**

**dia na vykonávanie iných činností, než tých pre ktoré bolo určené, môže viesť k nebezpečným situáciám.**

- h) **Rukoväte a povrchy na uchopenie je treba udržiavať suché, čisté a bez mastnoty. Šmyklavé rukoväte a povrchy na uchopenie neumožňujú v neočakávaných situáciách bezpečné držanie a kontrolu náradia.**

## 5) SERVIS

- a) **Opravy elektrického náradia zverte kvalifikovanej osobe, ktorá bude používať identické náhradné diely. Tak bude zaistená rovnaká úroveň bezpečnosti elektrického náradia, ako bola pred jeho opravou.**

## IX. Údržba a servis

### ⚠ VÝSTRAHA

- Pred servisnými a údržbovými úkonmi hoblíka odpojte prívod elektrického prúdu od zdroja el. prúdu.

### DEMONTÁŽ HOBLOVACÍCH NOŽOV

- Pri manipulácii s hoblovacími nožmi vždy používajte vhodné ochranné rukavice, aby nedošlo k poraneniu ostrým nožom.
- Pri manipulácii s hoblovacou hlavou a nožmi buďte opatrní, aby ste zabránili zraneniu či poškodeniu nožov.

- 1) Hoblík postavte na pevnú rovnú plochu a otočte ho hoblovacou základňou smerom hore.
- 2) Opatrne pootáčajte hoblovacou hlavou, aby došlo k odhalieniu upínacích skrutiek držiaka hoblovacieho noža.
- 3) Pri držaní hoblovacej hlavy povoľte tri upínacie skrutky úchyty noža pomocou dodaného kľúča v smere označenom šípku podľa obr. 10.

### ⚠ VÝSTRAHA

- Môže dôjsť k nežiaducemu otočeniu hoblovacej hlavy, čo môže spôsobiť zranenie.
- 4) Ak je to na vybratie noža z úchyty nutné, z hoblovacej hlavy vyberte úchyt aj s nožom a potom z úchyty vysuňte nôž do strany. Úchyt noža, hoblovací nôž a úložné miesto v hoblovacej hlave zbavte nánosu prachu, napr. štetcom alebo tlakovým vzduchom. Na čistenie nepoužívajte drôtenú kefu. Ak je jedna strana hoblovacieho noža tupá, nôž otočte a do úchyty noža ho zasuňte ostrou stranou nahor.

- 5) Nôž zasuňte do úchyty tak, aby hrana ostria bola súbežne s hranou v úchyte noža podľa obr. 11. Nôž musí byť v úchyte vyrovnaný v rovnakej rovine po celej svojej dĺžke, inak bude hoblík nadmerne vibrovať, čo spôsobí jeho poškodenie a ohoblovaný povrch nebude vzhľadovo pekný a rovnomerný.
- 6) Potom úchyt s nožom usadíte do príslušného miesta hoblovacej hlavy a úchyt riadne zaistíte skrutkami v hoblovacej hlave podľa obr. 12.
- 7) Po otočení hoblovacej hlavy o 180° následne tým istým postupom otočte/vymeňte druhý hoblovací nôž. V hoblovacej hlave sú dva nože v protilahlej pozícii hoblovacej hlavy.

• Hoblovacie nože sa musia otočiť/vymeniť oba súčasne. Ak sú nože poškodené, nie je možné ich opravovať a musia sa nahradiť za nové oba súčasne.

#### **⚠ UPOZORNENIE**

- V prípade výmeny používajte vždy originálne nože pre daný model hoblíka.

#### **VÝMENA HNACIEHO REMEŇA**

- V prípade potreby výmeny hnacieho remeňa odskrutkujte kryt hnacieho remeňa (obr. 1/obr. 2, pozícia 5 podľa modelu). Objednávacie číslo hnacieho remeňa je uvedené nižšie v tabuľke.

#### **VÝMENA UHLÍKOVÝCH KIEF**

- Ak je počas používania prístroja viditeľné iskrenie, alebo ak je jeho chod nepravdivý, nechajte v autorizovanom servise značky Extol® skontrolovať opotrebenie uhlíkových kief (servisné miesta nájdete na webových stránkach v úvode návodu alebo u predávajúceho). Kontrolu a výmenu uhlíkov nerobte sami, pretože je nutný zásah do elektrickej časti prístroja. Na prístup k uhlíkovým kefám je nutné demontovať kryt. Uhlíky je nutné vymeniť originálnymi kusmi od výrobcu pre daný model náradia, najlepšie oba súčasne. Objednávacie číslo uhlíkov je uvedené ďalej v tabuľke.
- Udržujte čisté vetracie otvory motora. Zanesené otvory bránia prúdeniu vzduchu, čo môže viesť k poškodeniu prístroja či dokonca k požiaru v dôsledku nedostatočného chladenia prúdom vzduchu.
- Na čistenie je možné použiť kefku alebo textíliu, prípadne tlakový vzduch.

- Pravidelne kontrolujte, či nie je zanesený odvod prachu (miesto pripojenia externého odsávania prachu). Na čistenie je možné použiť kefku alebo iný mechanický prostriedok šetrný k náradiu.
- Na čistenie nepoužívajte žiadne agresívne čistiace prostriedky a organické rozpúšťadlá. Viedlo by to k poškodeniu plastového krytu prístroja. Na čistenie je možné použiť vlhkú textíliu, musí sa však zaistiť, aby sa kvapalina nedostala do elektrickej časti prístroja.

#### **NÁHRADNÉ DIELY NA OBJEDNANIE V PRÍPADE POTREBY**

Náhradný diel	Obj. číslo pre hoblík Extol® Premium 8893404	Obj. číslo pre hoblík Extol® Premium 8893406
Hoblovacie nože	8893404A	8893406A
Remeň	8893404B	8893406B
Uhlíky	8893404C	8893406C

**Tabuľka 3**

## **X. Skladovanie**

- Vyčistený prístroj skladujte na suchom mieste mimo dosahu detí s teplotou do 45 °C. Náradie chráňte pred priamym slnečným žiarením, sálavými zdrojmi tepla, vlhkosťou a vniknutím vody.

## **XI. Likvidácia odpadu**

#### **OBALOVÉ MATERIÁLY**

- Obalové materiály vyhodte do príslušného kontajnera na triedený odpad.
- Nepoužiteľný výrobok nevyhadzujte do zmesového odpadu, ale odovzdajte ho na ekologickú likvidáciu. Podľa smernice (EÚ) 2012/19 sa nesmie elektrozariadenie vyhadzovať do zmesového odpadu, ale sa musí odovzdať na ekologickú likvidáciu do spätného zberu elektrozariadení. Informácie o zberných miestach a podmienkach spätného zberu elektrozariadení dostanete u predávajúceho alebo na obecnom úrade.



## **XII. Záručná lehota a podmienky (práva z chybného plnenia)**

- Ak o to kupujúci požiada, je predávajúci povinný kupujúcemu poskytnúť záručné podmienky (práva z chybného plnenia) v písomnej forme podľa zákona.

#### **ZÁRUČNÝ A POZÁRUČNÝ SERVIS**

Pre uplatnenie práva na záručnú opravu tovaru sa obráťte na obchodníka, u ktorého ste tovar zakúpili.

Pre opravu po uplynutí záruky sa tiež môžete obrátiť na náš autorizovaný servis.

Najbližšie servisné miesta nájdete na [www.extol.sk](http://www.extol.sk). V prípade, že budete potrebovať ďalšie informácie, poradíme Vám na: **Fax: +421 2 212 920 91 Tel.: +421 2 212 920 70 E-mail: servis@madalbal.sk**

## **ES Vyhlásenie o zhode**

**Predmety vyhlásenia – modely, identifikácia výrobkov:**

**Extol® Premium 8893404**

Elektrický hoblík 710 W, 16 500 min<sup>-1</sup>

**Extol® Premium 8893406**

Elektrický hoblík 900 W, 17 000 min<sup>-1</sup>

**Výrobca Madal Bal a.s. • Bartošova 40/3 • CZ-760 01 Zlín • IČO: 49433717**

vyhlasuje,

že vyššie opísané predmety vyhlásenia sú v zhode s príslušnými harmonizačnými právnymi predpismi Európskej únie: 2006/42 ES; (EÚ) 2011/65; (EÚ) 2014/30;

Toto vyhlásenie sa vydáva na výhradnú zodpovednosť výrobcu.

**Harmonizované normy (vrátane ich pozmeňujúcich príloh, ak existujú), ktoré sa použili na posúdenie zhody a na ktorých základe sa zhoda vyhlasuje:**

EN 62841-1:2015; EN 62841-2-14:2015; EN 55014-1:2017; EN 55014-2:2015; EN 61000-3-2:2014 do 1. 3. 2022, potom podľa EN IEC EN 61000-3-2:2019 ; EN 61000-3-3:2013; EN IEC 63000:2018

Kompletizáciu technickej dokumentácie 2006/42 ES vykonal Martin Šenkýř. Technická dokumentácia (2006/42 ES) je k dispozícii na adrese spoločnosti Madal Bal, a.s.

Miesto a dátum vydania ES vyhlásenia o zhode: Zlín, 12. 3. 2020

V mene spoločnosti Madal Bal, a.s.:

Martin Šenkýř  
člen predstavenstva spoločnosti

## Bevezető

Tisztelt Vevő!

Köszönjük Önnek, hogy megvásárolta az Extol® márka termékét!

A terméket az idevonatkozó európai előírásoknak megfelelően megbízhatósági, biztonsági és minőségi vizsgálatoknak vetettük alá.

Kérdéseivel forduljon a vevőszolgálatunkhoz és a tanácsadó központunkhoz:

**www.extol.hu Fax: (1) 297-1270 Tel: (1) 297-1277**

**Gyártó:** Madal Bal a. s., Průmyslová zóna Příluky 244, 760 01 Zlin Cseh Köztársaság

**Forgalmazó:** Madal Bal Kft., 1173 Budapest, Régvivám köz 2. (Magyarország)

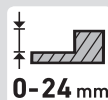
**Kiadás dátuma:** 2020. 5. 28

## I. A készülék jellemzői és rendeltetése

✓ A gyalugépekkel faanyagokat (pl. gerendákat, deszkákat stb.) lehet gyalulni, faanyagokon éleket lehet letörni illetve azokba félhornyot lehet gyalulni. Az **Extol® Premium 8893404** típushoz nincs mélységütköző, csak párhuzamvezető. Az **Extol® Premium 8893406** típushoz mélységütköző és párhuzamvezető is tartozik.

✓ Mindkét típushoz forgásgyűjtő zsák tartozik, és mindkét típushoz elszívót is lehet csatlakoztatni, mégpedig a gyalu két oldalára.

✓ Az **Extol® Premium 8893406** gyaluval, a kivételének köszönhetően **24 mm**-ig lehet félhornyot gyalulni.



## II Műszaki specifikáció

Rendelési szám	8893404	8893406
Teljesítményfelvétel	710 W	900 W
Üresjárat fordulat/szám	16 500 f/p	17 000 f/p
Gyalulási szélesség	82 mm	82 mm
Beállítható fogásmélység	0-2 mm	0-3 mm
Falcmélység	0-7 mm	0-24 mm
Tápfeszültség	220-240 V~50 Hz	220-240 V~50 Hz
Akusztiikus nyomás LpA; pontatlanság K	83 dB(A); K=±3 dB(A)	87 dB(A); K=±3 dB(A)
Akusztiikus nyomás LwA; pontatlanság K	94 dB(A); K=±3 dB(A)	98 dB(A); K=±3 dB(A)
Rezgésérték (három tengely eredője) a fő fogantyún; pontatlanság K	5,44 m/s <sup>2</sup> ; K=±1,5 dB(A)	7,14 m/s <sup>2</sup> ; K=±1,5 dB(A)
IP-szám	IP20	IP20
Tömeg (hálózati vezeték nélkül)	2,6 kg	3,2 kg
Védelmi osztály	II	II

1. táblázat

## III. A készülék részei és működtető elemei

1. ábra. Tételszámok és megnevezések

**Extol® Premium 8893404** típus

- 1) Működtető kapcsoló kioldó gomb
- 2) Fő fogantyú
- 3) Működtető kapcsoló
- 4) Hálózati vezeték
- 5) Hajtó szij burkolat
- 6) Forgásgyűjtő zsák rögzítés (mindkét oldalon)
- 7) Gyalulási mélység (fogásmélység) jel
- 8) Gyalulási mélység skála (mm)
- 9) Párhuzamvezető rögzítő csavar
- 10) Párhuzamvezető
- 11) Gyalulási mélység (fogásmélység) beállító csavar és első fogantyú
- 12) Forgásgyűjtő zsák
- 13) Gyalutalp
- 14) V-horony az élettöréshöz
- 15) Gyaluhenger
- 16) Gyalukés
- 17) Kiforduló támasztóláb

2. ábra. Tételszámok és megnevezések

**Extol® Premium 8893406** típus

- 1) Működtető kapcsoló kioldó gomb
- 2) Fő fogantyú
- 3) Működtető kapcsoló
- 4) Hálózati vezeték
- 5) Hajtó szij burkolat
- 6) Forgásgyűjtő zsák rögzítés (mindkét oldalon)
- 7) Gyalulási mélység (fogásmélység) jel
- 8) Párhuzamvezető
- 9) Gyalulási mélység skála (mm)
- 10) Gyalulási mélység (fogásmélység) beállító csavar és első fogantyú
- 11) Forgásgyűjtő zsák
- 12) Gyalutalp
- 13) Kiforduló támasztóláb
- 14) Gyaluhenger
- 15) Gyalukés
- 16) V-horony az élettöréshöz
- 17) Mélységütköző

## IV. A gyalu előkészítése a használatához

### ⚠ FIGYELMEZTETÉS!

• A használatba vétel előtt a jelen útmutatót olvassa el és a készülék közelében tárolja, hogy a felhasználók bármikor el tudják olvasni. Amennyiben a terméket eladja vagy kölcsönadja, akkor a termékkel együtt a jelen használati útmutatót is adja át. A használati útmutatót védje meg a sérülésektől. A gyártó nem vállal felelősséget a termék rendeltetésétől vagy a használati útmutatótól eltérő használat miatt bekövetkező kárért. A készülék első bekapcsolása előtt ismerkedjen meg alaposan a működtető elemek és a tartozékok használatával, a készülék gyors kikapcsolásával (veszély esetén). A használatba vétel előtt mindig ellenőrizze le a készülék és tartozékai, valamint a védő és biztonsági elemek sérülésmentességét, a készülék helyes összeszerelését. A hálózati vezeték szigetelésének a sérülése, vagy a vezeték felhólyagosodása is sérülésnek számít. Amennyiben sérülést vagy hiányt észlel,

akkor a készüléket ne kapcsolja be. A készüléket Extol® márkaszervizben javíttassa meg, illetve itt vásárolhat a készülékhez pótalkatrészeket (lásd a karbantartás és szerviz fejezetben, továbbá a weblapunkon).

### ⚠ FIGYELMEZTETÉS!

• **Szerelés és karbantartási munkákat csak akkor szabad a gyalugépen megkezdeni, ha a hálózati vezeték kihúzza az aljzatból.**

### GYALULÁSI MÉLYSÉG BEÁLLÍTÁSA (3. ÁBRA)

• A gyalulási mélységet (fogásmélységet) a gomb (1. ábra 11-es tétel vagy 2. ábra 10-es tétel) forgatásával, és a skála valamint a nyíl (1. ábra / 2. ábra 7-es tétel) segítségével állítsa be. A csavar forgatásával a vezető talp és a kés éle közti távolságot állítja be.

### **!** FIGYELMEZTETÉS!

- A megfelelő gyalulási minőség elérése érdekében az egyszerű fogásmélység ne legyen nagyobb kb. 1,7 mm-nél (a beállítható fogásmélység függ a faanyag keménységétől). Amennyiben ennél több anyagot kell lemu-  
nkálni, akkor a gyalulást több lépésben hajtsa végre.
- Az optimális gyalulási mélységet (fogásmélységet) gyakorlati tapasztalatok és próbagyalulás alapján határozza meg.

### **GYALULÁSI SZÉLESSÉG BEÁLLÍTÁSA (4. ÁBRA)**

- Amennyiben meghatározott gyalulási szélességben kell a faanyagot megmunkálni, akkor használja a kész-  
zülékhez mellékelt párhuzamvezetőt (1. ábra 10-es tétel, vagy 2. ábra 8-as tétel). Ügyeljen a párhuzam-  
vezető megfelelő rögzítésére. A kívánt gyalulási szé-  
lességet a támasszal állítsa be, majd a támaszt rögzítse  
a párhuzamvezető alatt található szárnyas anyával.

### **FÉLHORONY (FALC) MÉLYSÉG BEÁLLÍTÁSA (3. ÁBRA)**

- A gyaluval falcot (félhornyot) is lehet megmunkálni. A megmunkálási mélységet az adott típus műszaki adatai között találja meg.
- Az **Extol® Premium 8893404** típusú gyalunál a félhorony mélysége előre nem állítható be (nincs mélységütközője).



14. ábra

- Az **Extol® Premium 8893406** típusnál a félhorony kívánt mélységét a mélységütközővel (2. ábra 17-es tétel) lehet beállítani, majd a rögzítő csavart jól húzza meg.

### **!** FIGYELMEZTETÉS!

- A falc gyalulása esetén is érvényes, hogy több lépésben, kisebb gyalulási mélység beállításával kell elérni a kívánt falc mélységet. Ügyeljen arra, hogy gyalulás (falc megmunkálása) közben a motort ne terhelje túl (túlterheléskor a motor fordulatszáma jelentős mértékben csökken, ez a jelenség hallható).
- Amennyiben pontos szélességű falra van szüksége, akkor a falc gyalulásához is használja a párhuzamvezetőt (4. ábra).

### **A FORGÁCSGYŰJTŐ ZSÁK FELSZERELÉSE (5. ÁBRA), VAGY ELSZÍVÓ CSATLAKOZTATÁSA (6. ÁBRA)**

- A forgácsgyűjtő zsákon található cipzár segítségével a forgács kiönthető a zsákból (5. ábra). A forgácsgyűjtő zsák végét dugja a gyalugép forgácskidobó csonkjába (5. ábra 2-es tétel).
- A forgácsgyűjtő zsák a másik oldalra is felszerelhető. Ehhez előbb vegye ki a műanyag dugót (fordítsa el és húzza ki), majd dugja a másik oldalon található csomkba és rögzítse. A forgácsgyűjtő zsákot a másik oldalra szerelje fel.

A hatékonyabb elszívás és a nagyobb tisztaság érdekében a gyalut külső elszívóhoz is lehet csatlakoztatni (6. ábra).

- Elszívóként használjon ipari elszívót (vagy műhelyporszívót). A háztartási porszívó nem alkalmas a forgács és por elszívására.

### **!** FIGYELMEZTETÉS!

- A gyalut ne használja forgácsgyűjtő zsák vagy elszívó csatlakoztatása nélkül, mert a keletkező por káros az egészségre (különösen a vegyi anyagokkal kezelt fák gyalulása közben). A keményfák finom porának rákkeltő hatása lehet.

## **V. A gép használata**

### **!** FIGYELMEZTETÉS!

- A gyalulás megkezdése előtt a munkadarabot megfelelő módon rögzítse (pl. asztalos szorítókkal), ellenőrizze le, hogy a munkadarabban nincsenek-e szegek vagy csavarok, illetve a felületen nem lehet kiálló rész (pl. ághely), amely a gyalut megdobhatja és sérülést okozhatna.

### **!** FIGYELMEZTETÉS!

- Ellenőrizze le a gyalu talprészét, a kések megfelelő beállítását és rögzítését, a kések élességét. A kést rögzítse a gyaluhengerben, ha a kés életlen akkor azt szerelje ki és tegyen be éles kést (lásd a karbantartással foglalkozó fejezetet). Az életlen kést szakszerűen éleztesse meg.

### **!** FIGYELMEZTETÉS!

- Munka közben viseljen megfelelő tanúsítvánnyal rendelkező védőszemüveget, fülvédőt, védőkesztyűt és szűrőmaszkot.

### **!** FIGYELMEZTETÉS!

- A gyalu elektromos hálózathoz való csatlakoztatása előtt ellenőrizze le, hogy a hálózati feszültség megfelel-e a típuscímkén feltüntetett tápfeszültségnek (220-240 V~, 50 Hz). A gyalu csak az előző feszültségtartományoknak megfelelő tápfeszültséghez csatlakoztatható.

### **!** FIGYELMEZTETÉS!

- A gyalugép hátsó talprészébe kiforduló támasz (1. ábra 17-es tétel, vagy 2. ábra 13-as tétel) van beépítve, amely a gyalu megemlése esetén azonnal kifordul. Ha a gyalut forgó késekkel helyezi le, akkor ez a támasz megakadályozza, hogy a kések sérülést okozzanak a felületben. A megmunkálás befejezése után a gyalut emelje fel a munkadarabról, hogy a támasz ki tudjon fordulni.

### **!** FIGYELMEZTETÉS!

- Gyalulást csak a faanyag szállirányában szabad végezni (lásd a 7. ábrát). A keresztirányban végzett gyalulás veszélyes helyzeteket okozhat.

- 1) A gyalut két kézzel fogja meg (az egyik kezével az első fogantyút, a másik kezével a hátsó fogantyút fogja meg). A gyalu első talpát úgy helyezze a munkadarab szélére, hogy a késhenger ne legyen a megmunkálandó felület felett. A késhenger csak az üzemi fordulatszám elérése után érhet a munkadarabhoz (8. ábra).
- 2) Ha a gyalura felszerelte a párhuzamvezetőt is, akkor ezt nyomja neki a munkadarab szélének (4. ábra).
- 3) A gyalu bekapcsolásához előbb nyomja meg a működtető kapcsolót rögzítő gombot, majd nyomja be a működtető kapcsolót.

- 4) Várja meg a fordulatszám felfutását, majd a gyalut tolja megfelelő sebességgel a munkadarab felé (figyelembe véve a beállított fogásmélységet). Ha túl gyorsan tolja a gyalut, akkor a túlterhelés miatt a motor fordulatszáma csökken, rosszabb lesz a gyalult felület minősége, illetve a gyalu is meghibásodhat.

- Nagyobb fogásmélység (gyalulási mélység) megmunkálását ne végezze egy lépésben. A túl nagy fogásmélység a gyalu túlterhelését okozza, illetve a felület minősége sem lesz megfelelő. Javasoljuk, hogy kisebb fogásmélységekkel és több lépésben gyalulja a faanyagokat (1,7 mm-es lépésekkel).

- Ha túl lassan tolja a gyalut a megmunkálandó felületen, akkor a faanyag felülete megéghet.

- Az optimális gyalulási sebességet és fogásmélységet gyakorlati tapasztalatokkal, illetve azonos próbadarabon végzett gyalulással határozza meg.

### **ÉLLETÖRÉS (9. ÁBRA)**

- A gyalu első talpában két V-horony található, amelyek segítségével a munkadarabok élet (sarkát) le lehet törni. Az **Extol® Premium 8893404** típuson csak egy V-horony található a talpban.

- 1) A munkadarabot rögzítse megfelelő módon.
- 2) A gyalut két kézzel fogja meg (az egyik kezével az első fogantyút, a másik kezével a hátsó fogantyút). A gyalu talpában található V-hornyot helyezze a munkadarab sarkára (a késhenger nem érhet a munkadarabhoz).
- 3) A gyalut tartsa 45°-os szögben (9. ábra), és a V-horony segítségével tolja végig a munkadarab sarkán.

### **!** FIGYELMEZTETÉS!

- Ha a készülék használata közben szokatlan jelenséget észlel: zaj, rezgés stb. akkor az azonnal kapcsolja le, a hálózati vezetékét húzza ki az elektromos aljzatból és próbálja megállapítani a jelenség okát. Amennyiben a jelenség a készülék hibájára utal, akkor a készüléket az Extol® márkaszervizben javíttassa meg (a szervizek jegyzékét az útmutató elején feltüntetett honlapunkon találja meg). A gép javítását az eladó üzletben vagy a márkaszervizben rendelje meg.

## A GYALU KIKAPCSOLÁSA ÉS ÜZEMEN KÍVÜL HELYEZÉSE

- A gyalu kikapcsolásához engedje el a működtető kapcsolót, várja meg a késhenger lefékezéséig, majd a kifordult támaszra helyezze le a gyalut.

## VI. Biztonsági utasítások a gyalu használatához

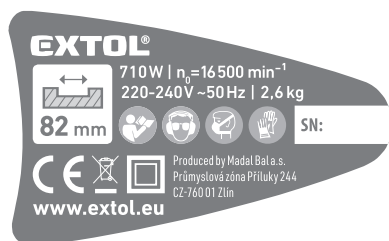
- A kéziszerszám lehelyezése előtt várja meg a gyaluhenger teljes lefékezését.** Ha a forgó henger hozzáér valamilyen tárgyhoz vagy felülethez, akkor ennek visszarúgás lehet a következménye, ami személyi sérülést vagy anyagi kárt okozhat.
- Az elektromos kéziszerszámot csak a szigetelt fogantyúfelületeknél fogja meg, mert a vágószerszám a készülék saját hálózati vezetékeit átvághatja.** Ha a betétszerszám elvágja a feszültség alatt álló vezetéket, akkor a kéziszerszám nem szigetelt fém részei szintén feszültség alá kerülnek, ami áramütést okozhat.
- A munkadarabot rögzítse (például asztalos szorítókkal fogja be), a munkadarab megmunkálás közben legyen stabil.** A munkadarab kézzel történő rögzítése és megfogása súlyos sérülésekhez vezethet.

## VII. Egyéb biztonsági utasítások



A készülék működés közben elektromágneses mezőt hoz létre, amely negatívan befolyásolhatja az aktív vagy passzív orvosi implantátumok (pl. szívrítmus szabályozó készülék) működését és életveszélyes helyzetet idézhet elő. Ha ilyen készüléket kíván használni, akkor előbb konzultáljon a kezelőorvosával.

## A CÍMKÉN TALÁLHATÓ JELÖLÉSEK MAGYARÁZATA



	A használatba vétel előtt olvassa el a használati útmutatót.
	Munka közben viseljen megfelelő tanúsítvánnyal és védelmi szinttel rendelkező védőkesztyűt.
	Munka közben viseljen megfelelő tanúsítvánnyal és védelmi szinttel rendelkező védőszemüveget és fülvédőt.
	Fűrészelés viseljen megfelelő tanúsítvánnyal és védelmi fokozattal rendelkező szűrőmaszkot. A poros levegő belégzése káros az egészségre.
	Elektromos hulladék jele (lásd lent).
	II. védelmi osztályba sorolt készülék.
	Megfelel az EU vonatkozó harmonizált jogszabályainak.

2. táblázat

## VIII. Általános biztonsági utasítások



### FIGYELMEZTETÉS!

**A jelen kéziszerszámhoz mellékelt használati útmutatót, biztonsági előírásokat és egyéb utasításokat olvassa el.** Az alábbi biztonsági és használati utasítások be nem tartása áramütéshez, tűzhez és/vagy súlyos személyi sérüléshez vezethet.

**A használati útmutatót és az egyéb előírásokat őrizze meg, hogy később is el tudja olvasni.**

A következő figyelmeztető utasításokban szereplő „elektromos kéziszerszám” kifejezés alatt hálózati vezetéken keresztül az elektromos hálózatról, vagy akkumulátorról táplált (elektromos hálózattól független) elektromos kéziszerszámot kell érteni.

### 1) BIZTONSÁGOS MUNKAKÖRNYEZET

- A munkahelyet tartsa tisztán és biztosítsa a megfelelő világítást.** A rendetlen és rosszul megvilágított munkahely baleset forrása lehet.

- Az elektromos kéziszerszámmal ne dolgozzon robbanásveszélyes helyen (gyúlékony folyadékok és gázok közelében, vagy poros levegőjű helyen).** Az elektromos szerszámban keletkező szikrák a port vagy a robbanásveszélyes anyagokat berobbanthatják.
- Az elektromos kéziszerszám használata közben a gyerekeket és az illetéktelen személyeket tartsa távol a munkahelytől.** Ha megzavarják a munkájában, akkor elvesztheti az uralmát az elektromos kéziszerszám felett.

### 2) ELEKTROMOS BIZTONSÁG

- A csatlakozódugót csak a dugónak megfelelő hálózati aljzathoz csatlakoztassa.** A csatlakozódugót átalakítani tilos. A földelés csatlakozódugót csak közvetlenül a földeléshez szabad csatlakoztatni (elágazó használata tilos). Az áramütések elkerülése érdekében csak sértetlen csatlakozódugóval, és a dugónak megfelelő aljzatról üzemeltesse a kéziszerszámot.
- Ügyeljen arra, hogy a teste ne érjen hozzá földelt tárgyakhoz (fűtőcsövekhez, radiátorhoz, tűzhelyhez, hűtőszekrényhez stb.).** Amennyiben a teste le van földelve, nagyobb az áramütés kockázata.
- Az elektromos kéziszerszámot ne tegye ki eső vagy nedvesség hatásának.** Az elektromos kéziszerszámba kerülő víz növeli az áramütés kockázatát.
- A hálózati vezetéket csak a rendeltetésének megfelelő célokra használja.** Az elektromos kéziszerszámot ne húzza és ne szállítsa a hálózati vezetéknel megfogva. A hálózati csatlakozódugót tilos a vezetéknel fogva kihúzni a fali aljzathoz, ehhez a művelethez a csatlakozódugót fogja meg. A hálózati vezetéket tartsa kellő távolságra a forró alkatrészekről, olajos tárgyaktól és éles sarkoktól, valamint a gép mozgó részeitől. A sérült vagy összetekeredett hálózati vezeték balesetet okozhat.
- A szabadban végzett munkákhoz csak hibátlan, és szabadban való munkákra alkalmas hosszabbítót használjon az elektromos kéziszerszámhoz.** A szabadtéri használatra készült hosszabbító alkalmazásával csökkentheti az áramütés kockázatát.
- Amennyiben az elektromos kéziszerszámot nedves, vizes helyen használja, akkor azt áram-védőkapcsolóval (RCD) védett hálózati aljzathoz csatlakoztassa.** Az áram-védőkapcsoló (RCD) használata csökkenti az áramütés kockázatát. Az áram-védőkapcsoló (RCD) kifejezéssel azonos jelentésű a „hibaáram védőkapcsoló (GFCI)” vagy a „földzárlat megszakító (ELCB)” is.

### 3) SZEMÉLYI BIZTONSÁG

- Az elektromos kéziszerszám használata közben legyen figyelmes, jól gondolja át mit fog csinálni, koncentrálnon a munkára, a cselekedeteit pedig józan megfontolások vezéreljék.** Az elektromos készüléket ne használja ha fáradt, alkoholt vagy kábítószert fogyasztott, vagy gyógyszerek hatása alatt áll. Az elektromos kéziszerszám használata közbeni pillanatnyi figyelmetlenség komoly balesetek forrása lehet.
- Használjon egyéni védőeszközöket.** Munka közben mindig viseljen védőszemüveget. Az elektromos kéziszerszám jellegétől függő munkavédelmi eszközök (például légszűrő maszk, csúszásgátló védőcipő, fejtámasz sisak, fülvédő stb.) előírászerű használatával csökkentheti a baleseti kockázatokat.
- Előzze meg a véletlen gépindításokat.** Az elektromos kéziszerszám mozgatása és szállítása során a hálózati vezetéket húzza ki az aljzathoz, az ujját pedig vegye le a főkapcsolóról. Ez érvényes arra az esetre is, ha a kéziszerszám akkumulátort szerel be. Ha az elektromos kéziszerszám mozgatásakor az ujját a főkapcsolón marad, akkor a gép véletlenül elindulhat, aminek súlyos sérülés lehet a következménye.
- Az elektromos kéziszerszám bekapcsolása előtt abból távolítsa el a beállításhoz szükséges szerszámokat és kulcsokat.** A forgó géprészben maradt kulcs vagy más tárgy súlyos balesetet okozhat.
- Csak biztonságosan elérhető távolságban dolgozzon a géppel.** Munka közben álljon stabilan és biztonságosan a lábán. Így bármilyen körülmények között megőrizheti uralmát a gép felett.

f) **Viseljen megfelelő munkaruhát. Forgó gépek használata esetén ékszereket, laza ruhát viselni tilos. Ügyeljen arra, hogy a haja, a ruhája, vagy a kesztyűje ne kerülhessen a forgó alkatrészek közelébe.** *A laza ruhát, a lógó ékszereket, vagy a hosszú haját a gép forgó alkatrészei elkaphatják.*

g) **Amennyiben a géphez lehet forgácggyűjtőt, vagy por- és forgácsel szívót csatlakoztatni, akkor ezt megfelelően csatlakoztassa az elektromos kéziszerszámhoz.** *Az elszívó és forgácggyűjtő alkalmazásával védekezhet a por okozta kockázatokkal szemben.*

h) **A készülék gyakori használata nem jelenti azt, hogy elhanyagolhatja a biztonságos használat előírásait, a rutinszerű és figyelmen kívül hagyott súlyos balesetek előidézése lehet.** *A figyelmetlenség egy pillanat alatt is okozhat súlyos balesetet.*

#### 4) AZ ELEKTROMOS KÉZISZERSZÁM HASZNÁLATA ÉS KARBANTARTÁSA

a) **Az elektromos kéziszerszámot ne terhelje túl. A munka jellegének megfelelő elektromos kéziszerszámot használjon.** *A megfelelően kiválasztott elektromos kéziszerszám biztosítja a rendeltetésének megfelelő biztonságot és hatékonyságot.*

b) **A meghibásodott főkapcsolójú elektromos kéziszerszámot ne használja.** *A hibás főkapcsolóval rendelkező elektromos kéziszerszám használata veszélyes, a készüléket meg kell javíttatni.*

c) **Beállítás, tartozékcsere, karbantartás, vagy a kéziszerszám lehelyezése előtt az elektromos kéziszerszám csatlakozódugóját húzza ki a fali aljzatból (illetve vegye ki az akkumulátort, ha az kivehető).** *Ezzel megakadályozhatja a véletlen gépindítást az ilyen jellegű munkák végrehajtása közben.*

d) **A használaton kívüli elektromos kéziszerszámot gyerekektől, valamint a használati utasítást nem ismerő személyektől elzárva tárolja, és ezeknek ne engedje a kéziszerszám használatát sem.** *Az elektromos kéziszerszám hozzá nem értő kezekben veszélyes lehet.*

e) **Az elektromos kéziszerszámot és tartozékait karban kell tartani. Az elektromos kéziszerszámot, a működtető és mozgó részeit, a bur-**

**kolatokat és a védelmi elemeket a használatba vétel előtt ellenőrizze le. Sérült, repedt, vagy rosszul beállított és a szabályszerű működést zavaró hibákkal rendelkező kéziszerszámmal dolgozni tilos. A sérült és hibás kéziszerszámot az újbóli használatba vétele előtt javíttassa meg.** *A karbantartások elmulasztása és elhanyagolása balesetet okozhat.*

f) **Tartsa tisztán és éles állapotban a vágószerszámokat.** *A megfelelően karbantartott és élezett vágószerszámokkal jobb a megmunkálás hatékonysága, és kisebb a kockázata a vágószerszám leblokkolásának.*

g) **Az elektromos kéziszerszámot, a tartozékokat és vágószerszámokat csak a használati utasítás előírásai szerint, valamint a rendeltetésének megfelelő módon, továbbá az adott munkakörülményeket és a munka típusát is figyelembe véve használja.** *A rendeltetésétől eltérő géphasználat veszélyes és váratlan helyzeteket hozhat létre.*

h) **A kéziszerszám fogantyúit és markolatait tartsa tiszta, száraz, zsír- és olajmentes állapotban.** *Ha a kéziszerszámot nem tudja biztonságosan és csúszásmentesen fogni, akkor váratlan helyzetekben elveszítheti az uralmát a gép felett.*

#### 5) SZERVIZ

a) **Az elektromos kéziszerszám javítását bízza márka- vagy szakszervizre, a készülék javításához csak eredeti alkatrészeket szabad felhasználni.** *Csak így biztosítható az elektromos kéziszerszám biztonságának az eredeti módon való helyreállítása.*

## IX. Karbantartás és szerviz

### FIGYELMEZTETÉS!

- A gyalu tisztítása és karbantartása előtt a hálózati vezetéket húzza ki az aljzatból.

#### A GYALUKÉSEK KI- ÉS BESZERELÉSE

- A gyalukések szerelése közben viseljen megfelelő védőkesztyűt, a kések élesek, vágási sérülést okozhatnak.
- A gyalukések szerelése közben legyen óvatos, óvja a késeket a sérülésektől.

- 1) A gyalut a talpával felfelé helyezze le a munkaasztalra.
- 2) A késhengert óvatosan forgassa el, hogy hozzáférjen a kést rögzítő csavarokhoz.
- 3) A késhengert rögzítse elfordulás ellen, majd a három csavart a mellékelt kulccsal lazítsa meg, az ábrán látható nyíl irányába (10. ábra).

### FIGYELMEZTETÉS!

- A késhenger véletlen elfordulása sérülést okozhat!
- 4) Ha szükséges, akkor a gyaluhengerből a teljes késtartót vegye ki, majd a kést húzza ki a késtartóból. A késtartóról, a késről, a gyaluhengerről ecsettel vagy sűrített levegővel távolítsa el a lerakódott port. A tisztításhoz ne használjon drótkéfé. Ha a kés egyik éle életlené vált, akkor a kést fordítsa át és az éles éllel gyaluljon.
  - 5) A kést tegye a késtartóba úgy, hogy a kés éle a késtartó élével párhuzamos legyen (11. ábra). A kés éle legyen egy vonalban a késhenger érintő síkjával, ellenkező esetben a gyalu erősen berezeg, a felület nem lesz jó minőségű. Ügyeljen a kések megfelelő beszerelésére.
  - 6) A késtartót tegye vissza a gyaluhengerbe, majd a késtartót csavarokkal jól rögzítse a gyaluhengerbe (12. ábra).
  - 7) A gyaluhengert 180°-kal fordítsa el, majd a késcserét (éles kés beszerelését) a másik oldalon is fentiek szerint végezze el. A gyaluhengerben két darab kés található, egymással szemben.
- Mindkét kést egyidejűleg fordítsa át vagy cserélje ki. A sérült és erősen elkopott késeket már ne használja, vásároljon új készleket.

### FIGYELMEZTETÉS!

- A kések cseréjéhez mindig csak eredeti, a gép gyártójától származó, és az adott gyalu típusának megfelelő késeket használjon.

#### A HAJTÓ SZÍJ CSERÉJE

- Ha a hajtó szíj kinyúlt vagy elszakadt, akkor azt cserélje ki. Ehhez szerelje le a fedelet (1. ábra / 2. ábra 5-ös tétel). A szíj rendelési számát lent találja meg.

#### SZÉNKEFÉK CSERÉJE

- Ha a készülék használata során a gépben szikrázás látható, illetve a szerszám forgása nem egyenletes, akkor a gépet vigye Extol® márkaszervizbe, ahol ellenőrzik és szükség szerint kicserélik a szénkeféket. A szervizek jegyzékét a használati útmutató elején feltüntetett honlapunkon találja meg (illetve a szervizekről az eladótól is kérhet információkat). A szénkefék cseréjét és ellenőrzését ne próbálja meg saját erőből végrehajtani, mivel a szénkefe cseréje során meg kell bontani a készüléket. A szénkefékhez való hozzáférés érdekében a fedelet le kell szerelni. Csak eredeti, a készülék gyártójától származó szénkeféket szabad a készülékbe szerelni, csere esetén mindkét szénkeféket ki kell cserélni. A szénkefék rendelési számát a táblázatban találja meg.
- A készülék szellőzőnyílásait tartsa tisztán. Az eltömődött szellőzőnyílások meggátolják a készülék hűtését, ami a túlmelegedés miatt akár tüzet is okozhat.
- A szellőzőnyílásokat sűrített levegővel, vagy kefével tisztítsa meg.
- Rendszeresen ellenőrizze le a forgács és por elszívó rendszer tisztaságát, a lerakódásokat távolítsa el. A lerakódásokat kefével, ecsettel vagy a készülék felületében kárt nem okozó eszköz segítségével távolítsa el.
- Szerves oldószereket vagy agresszív tisztítószereket ne használjon a tisztításához. Sérülést okozhatnak a műanyag felületeken. A tisztításhoz enyhén benedvesített puha ruhát használjon, ügyelve arra, hogy víz ne kerüljön a készülékbe.

#### VÁSÁROLHATÓ PÓTKATRÉSZEK ÉS TARTOZÉKOK

	Rendelési szám gyalu típusa Extol® Premium	Rendelési szám Gyalu típusa Extol® Premium
Pótkatrész	8893404	8893406
Gyalukések	8893404A	8893406A
Szíj	8893404B	8893406B
Szénkefe	8893404C	8893406C

3. táblázat



## X. Tárolás

- A megtisztított gépet száraz helyen, gyerekektől elzárva, 45 °C-nál alacsonyabb hőmérsékleten tárolja. A gépet óvja a sugárzó hőtől, a közvetlen napsütéstől, nedvességtől és esőtől.

## XI. Hulladék megsemmisítés

### CSOMAGOLÓ ANYAG

- A csomagolást az anyagának megfelelő hulladékgyűjtő konténerbe dobja ki.
- A készüléket háztartási hulladékok közé kidobni tilos! A készüléket adja le újrahasznosításra. Az elektromos és elektronikus hulladékokról szóló 2012/19/EU számú európai irányelv, valamint az idevonatkozó nemzeti törvények szerint az ilyen hulladékot alapanyagokra szelektálva szét kell bontani, és a környezetet nem károsító módon újra kell hasznosítani. A szelektált hulladék gyűjtőhelyekről a polgármesteri hivatalban, illetve a készülék eladójától kaphat további információkat.



## XII. Garancia és garanciális feltételek

### GARANCIÁLIS IDŐ

A mindenkori érvényes, vonatkozó jogszabályok, törvények rendelkezéseivel összhangban a Madal Bal Kft. az Ön által megvásárolt termékekre a jótállási jegyen feltüntetett garanciaidőt ad. A termék javítását a Madal Bal Kft.-vel szerződéses kapcsolatban álló szakszerviz a garanciális időszakban díjmentesen végzi el.

### GARANCIÁLIS IDŐ ALATTI ÉS GARANCIÁLIS IDŐ UTÁNI SZERVIZELÉS

A termékek javítását végző szakszervizek címe, a javítás ügymenetével kapcsolatos információk a [www.madalbal.hu](http://www.madalbal.hu) weboldalon találhatóak meg, illetve a szakszervizek felsorolása a termék vásárlásának helyén is beszerezhető. Tanácsadással a (1)-297-1277 ügyfélszolgálati telefonszámon állunk ügyfeleink rendelkezésére.

## EK Megfelelőségi nyilatkozat

A nyilatkozat tárgya, modell vagy típus, termékazonosító:

**Extol® Premium 8893404**

Elektromos gyalugép 710 W, 16 500 f/p

**Extol® Premium 8893406**

Elektromos gyalugép 900 W, 17 000 f/p

**A gyártó: Madal Bal a.s. • Bartošova 40/3, CZ-760 01 Zlín • Cégszám: 49433717**

kijelenti,

hogy a fent megnevezett termékek megfelelnek az Európai Unió harmonizáló rendeletek és irányelvek előírásainak: 2006/42/EK; 2011/65/EU; 2014/30/EU.

A jelen nyilatkozat kiadásáért kizárólag a gyártó a felelős.

**Harmonizáló szabványok (és módosító mellékleteik, ha ilyenek vannak), amelyeket a megfelelőség nyilatkozat kiállításához felhasználtunk, és amelyek alapján a megfelelőségi nyilatkozatot kiállítottuk:**

EN 62841-1:2015; EN 62841-2-14:2015; EN 55014-1:2017; EN 55014-2:2015; EN 61000-3-2:2014 2022.03.01-ig, ezt követően EN IEC EN 61000-3-2:2019 ; EN 61000-3-3:2013; EN IEC 63000:2018

A műszaki dokumentáció 2006/42/EK szerinti összeállításáért Martin Šenkýř felel.  
A műszaki dokumentáció (az 2006/42/EK) szerint a Madal Bal, a.s. társaság székhelyén áll rendelkezésre.

Az EK megfelelőségi nyilatkozat kiadásának a helye és dátuma: Zlín, 2020. 03. 12.

A Madal Bal, a.s. nevében:

Martin Šenkýř  
igazgatótanácsi tag

## Einleitung

Sehr geehrter Kunde,

wir bedanken uns für Ihr Vertrauen, dass Sie der Marke Extol® durch den Kauf dieses Produktes geschenkt haben.

Das Produkt wurde Zuverlässigkeits-, Sicherheits- und Qualitätstests unterzogen, die durch Normen und Vorschriften der Europäischen Union vorgeschrieben werden.

Im Falle von jeglichen Fragen wenden Sie sich bitte an unseren Kunden- und Beratungsservice:

**www.extol.eu**    **servis@madalbal.cz**

**Hersteller:** Madal Bal a. s., Průmyslová zóna Příluky 244, 76001 Zlín, Tschechische Republik

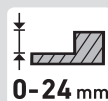
**Herausgegeben am:** 28. 5. 2020

## I. Charakteristik – Verwendungszweck

✓ Der Hobel ist zum Hobeln, Anfasen von Kanten und Einstechen von Holz wie Balken und Dielen vorgesehen. Das Hobel-Modell **Extol® Premium 8893404** kann nicht mit einem Tiefenanschlag verwendet werden (nur mit einem Seitenanschlag). Das Hobel-Modell **Extol® Premium 8893406** kann sowohl mit einem Tiefenanschlag, als auch mit einem Seitenanschlag verwendet werden.

✓ Beide Hobelmodelle sind mit einem integrierten System zum Absaugen von Sägemehl und Spänen in einen Auffangbeutel ausgestattet, der von beiden Seiten am Hobel angebracht werden kann.

✓ Mit dem Hobel **Extol® Premium 8893406** können Dank des technischen Designs Halbnuten bis zu **24 mm** hergestellt werden.



## II. Technische Spezifikation

Bestellnummer	8893404	8893406
Leistungsaufnahme	710 W	900 W
Leerlaufdrehzahl	16.500 min <sup>-1</sup>	17.000 min <sup>-1</sup>
Hobelbreite	82 mm	82 mm
Einstellbarer Abtrag	0-2 mm	0-3 mm
Tiefe der Halbnut	0-7 mm	0-24 mm
Spannung	220-240 V~50 Hz	220-240 V~50 Hz
Schalldruckpegel LpA; Unsicherheit K	83 dB(A); K=±3 dB(A)	87 dB(A); K=±3 dB(A)
Schalldruckpegel LwA; Unsicherheit K	94 dB(A); K=±3 dB(A)	98 dB(A); K=±3 dB(A)
Vibrationswert (Summe von drei Achsen) am Hauptgriff; Unsicherheit K	5,44 m/s <sup>2</sup> ; K=±1,5 dB(A)	7,14 m/s <sup>2</sup> ; K=±1,5 dB(A)
Nr. IP	IP20	IP20
Gewicht ohne Netzkabel	2,6 kg	3,2 kg
Schutzklasse	II.	II.

Tabelle 1

## III. Bestandteile und Bedienungselemente

Abb. 1, Position-Beschreibung  
(Hobel-Modell **Extol® Premium 8893404**)

- 1) Entriegelungstaste des Betriebsschalters
- 2) Hauptgriff
- 3) Betriebsschalter
- 4) Netzkabel
- 5) Antriebsriemenabdeckung
- 6) Beidseitiger Anschluss vom Staubbeutel
- 7) Pfeil zur Darstellung der Tiefe (Dicke) des Abtrags
- 8) Skala zum Einstellen der Tiefe des Abtrags in mm
- 9) Sicherungsschraube für den seitlichen Anschlag (Führung)
- 10) Seitenführung (Anschlag)
- 11) Schraube zum Einstellen der Tiefe (Dicke) des Abtrags und Vordergriff
- 12) Staubbeutel
- 13) Hobelplatte
- 14) V-Nut zur Kantenfasung
- 15) Hobelkopf
- 16) Hobelmesser
- 17) Stützfuß

Abb. 2, Position-Beschreibung  
(Hobel-Modell **Extol® Premium 8893406**)

- 1) Entriegelungstaste des Betriebsschalters
- 2) Hauptgriff
- 3) Betriebsschalter
- 4) Netzkabel
- 5) Antriebsriemenabdeckung
- 6) Beidseitiger Anschluss vom Staubbeutel
- 7) Pfeil zur Darstellung der Tiefe (Dicke) des Abtrags
- 8) Seitenführung (Anschlag)
- 9) Skala zum Einstellen der Tiefe des Abtrags in mm
- 10) Schraube zum Einstellen der Tiefe (Dicke) des Abtrags und Vordergriff
- 11) Staubbeutel
- 12) Hobelplatte
- 13) Stützfuß
- 14) Hobelkopf
- 15) Hobelmesser
- 16) V-Nuten zum Abschrägen von Kanten
- 17) Tiefenanschlag

## IV. Vorbereitung des Hobels zum Einsatz

### ⚠️ WARNUNG

• Lesen Sie vor der Inbetriebnahme des Gerätes die komplette Bedienungsanleitung und halten Sie diese in der Nähe des Gerätes, damit sich der Bediener mit ihr vertraut machen kann. Falls Sie das Produkt jemandem ausleihen oder verkaufen, legen Sie stets diese Gebrauchsanleitung bei. Verhindern Sie die Beschädigung dieser Gebrauchsanleitung. Der Hersteller trägt keine Verantwortung für Schäden infolge vom Gebrauch des Gerätes im Widerspruch zu dieser Bedienungsanleitung. Machen Sie sich vor dem Gebrauch des Gerätes mit allen seinen Bedienungselementen und Bestandteilen und auch mit dem Ausschalten des Gerätes vertraut, um es im Falle einer gefährlichen Situation sofort ausschalten zu können. Überprüfen Sie vor Gebrauch, ob alle Bestandteile fest angezogen sind und ob nicht ein

Teil des Gerätes, wie z. B. die Sicherheitselemente, beschädigt bzw. falsch installiert sind, oder ob sie nicht am jeweiligen Ort fehlen. Als Beschädigung wird auch ein Kabel mit beschädigter oder morscher Isolierung angesehen. Benutzen Sie kein Gerät mit beschädigten oder fehlenden Teilen, sondern organisieren Sie dessen Reparatur oder Austausch in der Werkstatt der Marke Extol® - siehe Kapitel Service und Wartung oder auf der Webseite in der Einleitung der Gebrauchsanleitung.

### ⚠️ WARNUNG

• **Führen Sie die am Hobel durchgeführten Montage- (Installations-) und Wartungsarbeiten (Wartung) immer mit vom Stromnetz getrenntem Netzkabel.**

### EINSTELLUNG DER ABTRAGSMENGE (ABB. 3)

- Stellen Sie die Abtragsmenge in mm durch Drehen der Schraube (Abb. 1, Position 11/Abb. 2, Position 10 je nach Hobel-Modell) durch Platzierung des Strichs an der Schraubenskala vor den Pfeil ein (Abb. 1/Abb. 2, Position 7). Durch Drehen der Schraube wird die Tiefe des Messers beeinflusst, mit dem das Material gehobelt wird.

#### **!** HINWEIS

- Um ein optimales Hobelerggebnis (Oberflächengestaltung) zu erzielen, sollte die Abtragsmenge pro Schub nicht mehr als etwa 1,7 mm betragen (abhängig von der Härte des gehobelten Holzes). Wenn eine höhere Abtragsmenge als oben angegeben erreicht werden soll, muss der Schub mehrmals wiederholt werden, um die gewünschte Tiefe zu erreichen.
- Führen Sie eine optimale Tiefeneinstellung im Hinblick zur Oberflächenqualität des gehobelten Materials auf einem Probematerial durch.

### EINSTELLUNG DER HOBELBREITE (ABB. 4)

- Wenn eine gleichmäßige Hobelbreite eingehalten werden soll, stellen Sie diese mit einem Hobel mit installierter Seitenführung (Seitenanschlag) (Abb. 1, Position 10/Abb. 2, Position 8 je nach Hobel-Modell ein und sichern Sie sie ordentlich mit der Schraube. Stellen Sie die gewünschte Hobelbreite mit dem Schlitten ein und sichern Sie den Schlitten mit der Flügelmutter, die sich unter dem seitlichen Anschlag befindet.

### EINSTELLUNG DER HALBNUTTIEFE (ABB. 3)

- Das Design des Hobels ermöglicht es Ihnen, die Tiefe der Halbnut in dem Bereich zu erstellen, der in den technischen Spezifikationen für das jeweilige Hobelmodell angegeben ist.
- Das Hobel-Modell **Extol® Premium 8893404** hat nicht die Möglichkeit, einen Tiefenanschlag zu verwenden, um die Tiefe der Nut einzustellen.



Abb. 14

- Beim Modell **Extol® Premium 8893406** kann die gewünschte Halbnuttiefe mit dem Tiefenanschlag gem. Abb. 2, Position 17 eingestellt werden, der nach dem Einstellen ordnungsgemäß zu sichern ist.

#### **!** HINWEIS

- Die Halbnuttiefe sollte so ausgelegt sein, dass eine größere Halbnuttiefe nicht durch einmaligen Hobelschub erreicht wird, sondern sie sollte in mehrere Schübe aufgeteilt sein. Beim Hobeln der Halbnut darf es zu keiner hörbaren Motorüberlastung und zu einem Drehzahlabfall kommen.
- Wenn eine gleichmäßige Falzbreite eingehalten werden soll, kann der Hobel gleichzeitig mit dem Seitenanschlag eingesetzt werden (Abb. 4).

### ANSCHLIESSEN EINES STAUBBEUTELS (ABB. 5) ODER EXTERNER STAUBABSAUGUNG (ABB. 6)

- Der Staubbeutel ist mit einem Reißverschluss zum Entleeren des Staubes aus dem Beutel ausgestattet (Abb. 5). Führen Sie das Ende des entleerten Beutels in den Kunststoffeinsatz im Staubauslass des Hobels ein (Abb. 5, Position 2).
- Um den Staubbeutel mit der gegenüberliegenden Seite des Hobels zu verbinden, müssen Sie den Kunststoffeinsatz aus dem Staubauslass entfernen (um ihn zu entfernen, müssen Sie ihn drehen) und in den Staubauslass auf der gegenüberliegenden Seite des Hobels einsetzen und ihn durch erneutes Drehen sichern, bevor Sie das Ende des Staubbeutels anschließen.

Um den Staub effektiver zu reduzieren, kann der Hobel mit einer externen Staubabsaugung verwendet werden (Abb. 6).

- Verwenden Sie einen Industriestaubsauger für technischen Staub mit ausreichender Filtrationseffizienz, um den Staub zu entfernen. Verwenden Sie keinen Staubsauger für die Haushaltsreinigung.

#### **!** WARNUNG

- Verwenden Sie den Hobel immer mit installiertem Staubbeutel oder setzen Sie eine externe Staubabsaugung ein, da das Einatmen von Staub gesundheitsschädlich ist, insbesondere bei chemisch behandelten Materialien. Hartholzstaub gilt als krebserzeugend.

## V. Arbeitsweise

#### **!** WARNUNG

- Sichern Sie vor Inbetriebnahme des Hobels das bearbeitete Werkstück mit den passenden Klemmmitteln und prüfen Sie, ob sich im Werkstück keine Fremdkörper wie Nägel usw. befinden und dass das Material keine abgebrochenen Teile enthält, die nach Kontakt mit dem rotierenden Hobelkopf herausgeschleudert werden und Personen verletzen können.

#### **!** WARNUNG

- Überprüfen Sie den Hobelsockel, die perfekte Sicherung des Hobelmessers und stellen Sie sicher, dass das Messer nicht beschädigt und scharf ist. Wenn das Messer locker ist, ziehen Sie es mit einem Montageschlüssel fest oder ersetzen Sie es durch ein neues, einwandfreies Originalteil vom Hersteller, wie im Abschnitt *Wartung und Service* beschrieben. Lassen Sie ein stumpfes Messer fachmännisch schärfen.

#### **!** WARNUNG

- Beim Arbeiten mit dem Hobel muss der Bediener und Personen in der Nähe einen zertifizierten Augen-, Gehör-, Atemwegsenschutz und Handschuhe (nur der Benutzer des Hobels) mit ausreichendem Schutzniveau verwenden.

#### **!** WARNUNG

- Kontrollieren Sie vor dem Anschluss des Hobels an das Stromnetz, ob der Spannungswert in der Steckdose

dem Bereich von 220-240 V~50/50 Hz entspricht. Der Hobel darf nur in diesem Spannungsbereich und bei dieser Frequenz eingesetzt werden.

#### **!** HINWEIS

- Der Hobelsockel ist hinten mit einem Stützfuß versehen (Abb. 1, Position 17/Abb. 2, Position 13, je nach Hobel-Modell), der verhindert, dass das Hobelmesser die gehobelte Oberfläche berührt und so die gehobelte Materialoberfläche durch das Hobelmesser beschädigt. Zum Ausfahren des Stützfußes muss der Hobel angeho-ben werden.

#### **!** HINWEIS

- Das Hobeln muss in Richtung der Holzfasern erfolgen, nicht quer, sonst kann es zu gefährlichen Situationen kommen (Abb. 7).

- 1) Fassen Sie den Hobel mit beiden Händen am Vorder- und Hauptgriff (Abb. 8) an und legen Sie die Vorderseite des Hobels so auf die Hobelfläche, dass das Hobelmesser nicht mit dem gehobelten Material in Berührung kommt, da das Hobelmesser erst mit voller Drehzahl (Abb. 8) mit dem gehobelten Material in Berührung kommen muss.
  - 2) Wenn der Hobel mit dem Seitenanschlag verwendet wird, positionieren Sie den Seitenanschlag an der Seite (Abb. 4).
  - 3) Starten Sie den Hobel, indem Sie den Entriegelungsknopf des Betriebsschalters und dann den Betriebsschalter drücken.
  - 4) Führen Sie den Hobel in Bezug auf Material und Abtragstiefe mit mäßiger Geschwindigkeit ohne Andruck. Wenn der Hobel zu schnell geführt wird, wird er bei niedrigeren Geschwindigkeiten überlastet, was zu einer Verschlechterung der Qualität der gehobelten Oberfläche und zu Schäden an dem Hobel durch Überlastung führen kann.
- Das Erreichen einer größeren Hobeltiefe kann nicht mit einem einzigen Schub, sondern mit mehreren Schüben je 1,7 mm erreicht werden, da dies zu einer Überlastung des Hobels mit schlechtem Oberflächenaussehen führen würde.
  - Eine zu langsame Führung des Hobels kann zum Verbrennen der Holzoberfläche führen.

- Um eine optimale Geschwindigkeit der Hobelführung in Bezug auf den eingestellten Abtrag zu erzielen, führen Sie einen praktischen Test an einer Probe desselben Materials durch.

#### ANFASSEN VON KANTEN (ABB. 9)

- Auf dem Hobelsockel sind Hobelnuten zum Anfassen in V-Form angebracht. Das Modell **Extol® Premium 8893404** hat am Hobelsockel nur eine Nut in V-Form.
- 1) Überprüfen Sie die feste Absicherung des Werkstücks.
  - 2) Fassen Sie den Hobel am vorderen und hinteren Griff an und schalten Sie ihn.
  - 3) Führen Sie die Werkstückkante unter dem Winkel von 45° in die „V“-Nut im Hobelsockel (Abb. 9).

#### HINWEIS

- Wenn während des Gerätebetriebs ein nicht standardmäßiges Geräusch, Vibrationen oder Lauf auftreten, schalten Sie das Gerät sofort aus und trennen Sie es von der Stromversorgung. Ermitteln und beseitigen die Ursache für den nicht standardmäßigen Betrieb. Sofern der nicht standardmäßige Lauf durch einen Defekt im Inneren des Gerätes verursacht wurde, veranlassen Sie die Reparatur in einer autorisierten Servicewerkstatt der Marke Extol® vermittelt durch den Händler oder wenden Sie sich direkt an eine autorisierte Werkstatt (Servicestellen finden Sie auf den Webseiten in der Einleitung der Gebrauchsanleitung).

#### AUSSCHALTEN/AUSSERBETRIEBSETZUNG DES HOBELS

- Lassen Sie zum Ausschalten des Hobels den Betriebsschalter los und warten Sie, bis der Hobelkopf zum Stillstand gekommen ist. Stellen Sie den Hobel dann mit dem angehobenen Stützfuß auf die Unterseite des Hobelsockels auf eine ebene Fläche.

### VI. Sicherheitsanweisungen für Hobel

- Bevor Sie das Werkzeug weglegen, müssen Sie abwarten, bis der Hobelkopf stillsteht.** Der unverdeckte Hobelkopf kann in Kontakt mit der Unterlage kommen, wodurch es zum Verlust der Kontrolle über das Werkzeug und ernsthaften Verletzungen kommen kann.
- Das elektromechanische Werkzeug muss an den isolierten Griffflächen gehalten werden,**

**da der Hobelkopf in Kontakt mit dem Netzkabel kommen kann.** Das Durchtrennen eines unter Strom stehenden Leiters kann dazu führen, dass die unisolierten Metallteile des elektromechanischen Werkzeugs leitend werden und Stromschlagverletzungen des Bedieners verursachen können.

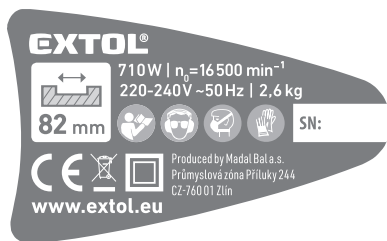
- Es sollten Klemmen oder ein anderes praktisches Mittel angewendet werden, wodurch das Werkstück an einem stabilen Untergrund gesichert und befestigt wird.** Das Halten des Werkstücks mit Hand oder gegen den Körper führt zu seiner Instabilität und Verlust von Kontrolle.




### VII. Weitere Sicherheitshinweise



Das Gerät bildet während seines Betriebs ein elektromagnetisches Feld, das die Funktionsfähigkeit von aktiven bzw. passiven medizinischen Implantaten (Herzschrittmachern) negativ beeinflussen und das Leben des Nutzers gefährden kann. Informieren Sie sich vor dem Gebrauch dieses Gerätes beim Arzt oder Implantathersteller, ob Sie mit diesem Gerät arbeiten dürfen.

#### BEDEUTUNG DER KENNZEICHEN AUF DEM SCHILD



	Lesen Sie vor Gebrauch des Hobels die Gebrauchsanleitung durch.
	Verwenden Sie bei der Arbeit Schutzhandschuhe mit ausreichender Schutzwirkung.
	Verwenden Sie bei der Arbeit einen zertifizierten Augen- und Gehörschutz mit ausreichender Schutzwirkung.





	Verwenden Sie bei der Arbeit einen zertifizierten Atemschutz mit ausreichender Schutzwirkung. Das Einatmen vom Staub ist gesundheitsschädlich.
	Symbol des Elektroabfalls, siehe weiter.
	Gerät der II. Schutzklasse.
	Entspricht den einschlägigen EU-Harmonisierungsrechtsvorschriften.

Tabelle 2

### VIII. Allgemeine Sicherheitshinweise

#### WARNUNG!

**Es ist nötig, alle Sicherheitsanweisungen, die Gebrauchsanleitung, Abbildungen und Vorschriften, die zu diesem Werkzeug mitgeliefert wurden, durchzulesen.** Die Nichteinhaltung jeglicher nachfolgender Anweisungen kann zu Unfällen durch Strom, zu Bränden und/oder zu ernsthaften Verletzungen von Personen kommen.

**Sämtliche Anweisungen und die Gebrauchsanleitung müssen aufbewahrt werden, damit man später je nach Bedarf noch einmal reinschauen kann.**

Mit dem Ausdruck „Elektrowerkzeug“ ist in allen nachstehend aufgeführten Warnhinweisen Elektrowerkzeug gemeint, das vom Netz gespeist wird (mit beweglicher Zuleitung), oder Elektrowerkzeug, das aus Batterien gespeist wird (ohne bewegliche Zuleitung).

#### 1) SICHERHEIT DES ARBEITSUMFELDES

- Der Arbeitsplatz muss sauber gehalten werden und gut beleuchtet sein.** Unordnung und dunkle Räume sind häufig die Ursache von Unfällen.
  - Elektrowerkzeug darf nicht im Milieu mit Explosionsgefahr, wo sich brennbare Flüssigkeiten, Gase oder Staub befinden, benutzt werden.** Im Elektrowerkzeug entstehen Funken, welche Staub oder Dämpfe anzünden können.
  - Bei der Benutzung von Elektrowerkzeug ist es nötig, den Zutritt von Kindern und weiterer Personen zu verhindern.** Wenn die
- 2) **ELEKTRISCHE SICHERHEIT**
    - Der Stecker der beweglichen Zuleitung des Elektrowerkzeuges muss der Netzsteckdose entsprechen. Der Stecker darf niemals auf keine Art und Weise modifiziert werden. Zusammen mit Werkzeugen, die Erdung haben, dürfen keine Steckeradapter verwendet werden.** Stecker, die nicht durch Veränderungen entwertet sind, und entsprechende Steckdosen schränken die Unfallgefahr durch Strom ein.
    - Die Bedienung darf geerdete Gegenstände, wie z. B. Rohre, Zentralheizungskörper, Herde und Kühlschränke, nicht mit dem Körper berühren.** Die Unfallgefahr durch Strom ist größer, wenn Ihr Körper mit der Erde verbunden ist.
    - Elektrowerkzeug darf nicht Regen, Feuchtigkeit oder Nässe ausgesetzt werden.** Sofern in das Elektrowerkzeug Wasser eindringt, erhöht sich die Unfallgefahr durch Strom.
    - Die bewegliche Zuleitung darf nicht zu anderen Zwecken benutzt werden. Elektrowerkzeug darf nicht an der Zuleitung getragen oder gezogen werden, auch darf der Stecker nicht durch Ziehen an der Zuleitung aus der Steckdose gezogen werden.** Es ist nötig, die Zuleitung vor Hitze, Fett, scharfen Kanten oder beweglichen Teilen zu schützen. Beschädigte oder verhedderte Zuleitungen erhöhen die Unfallgefahr durch Strom.
    - Sofern Elektrowerkzeug draußen benutzt wird, muss ein Verlängerungskabel benutzt werden, dass für Außenanwendung geeignet ist.** Die Nutzung einer Verlängerungszuleitung für Außenanwendung schränkt die Unfallgefahr durch Strom ein.
    - Sofern Elektrowerkzeug in feuchten Räumlichkeiten benutzt wird, ist es nötig, die Einspeisung durch einen Stromschutzschalter (RCD) abzusichern.** Die Anwendung eines RCD Schalters schränkt die Unfallgefahr durch Strom ein. Der Ausdruck „Stromschutzschalter (RCD)“ kann durch den Ausdruck „Fehlerstrom-Schutzschalter (GFCl)“ oder „Fehlerrspannungs-Schutzschalter (ELCB)“ (Schutzschalter für entweichenden Strom) ersetzt werden.

### 3) SICHERHEIT DER PERSONEN

- a) Bei der Anwendung von Elektrowerkzeug muss die Bedienung aufmerksam sein, sie muss sich dem widmen, was sie gerade tut, und sie muss sich konzentrieren und vernünftig überlegen. Elektrowerkzeug darf nicht benutzt werden, sofern die Bedienung müde ist oder unter Einfluss von Drogen, Alkohol oder Arzneimitteln steht. Eine kurzzeitige Unaufmerksamkeit kann bei der Anwendung von Elektrowerkzeug zu ernsthaften Verletzungen von Personen führen.
- b) Verwenden Sie persönliche Arbeitsschutzmittel. Verwenden Sie immer Augenschutz. Arbeitsschutzmittel wie z. B. Beatmungsgeräte, Sicherheitsschuhwerk mit rutschfester Sohle, eine harte Kopfbedeckung oder Gehörschutz, welche im Einklang mit den Arbeitsbedingungen benutzt werden, senken die Gefahr von Verletzungen von Personen.
- c) Es ist nötig, ein ungewolltes Anlassen des Gerätes zu vermeiden. Es ist nötig, sich zu vergewissern, dass sich der Schalter vor dem Anschluss des Steckers in die Steckdose und/oder beim Anschluss eines Batteriesets, beim Tragen oder Versetzen des Werkzeuges in der Position „AUS“ befindet. Ein Herumtragen des Werkzeuges mit dem Finger auf dem Schalter oder Anschluss des Steckers des Werkzeuges mit eingeschaltetem Schalter kann die Ursache für Unfälle sein.
- d) Vor dem Einschalten des Werkzeuges ist es nötig, alle Einstell- und Regulierinstrumente oder Schlüssel zu entfernen. Ein Regulierinstrument oder Schlüssel, der an einem rotierenden Teil des Elektrowerkzeuges befestigt bleibt, kann die Ursache von Verletzungen von Personen sein.
- e) Die Bedienung muss nur dort arbeiten, wo sie sicher hinkommt. Die Bedienung muss immer eine stabile Stellung und Gleichgewicht bewahren. Das ermöglicht eine bessere Kontrolle über das Elektrowerkzeug in unvorhergesehenen Situationen.
- f) Ziehen Sie geeignete Kleidung an. Tragen Sie keine lose Kleidung und keinen Schmuck.

Die Bedienung muss darauf achten, dass sich ihre Haare und Kleidung in genügender Entfernung von beweglichen Teilen befinden. Lose Kleidung, Schmuck und langes Haar können durch bewegliche Teile erfasst werden.

- g) Sofern Mittel zum Anschluss von Einrichtungen zum Absaugen und Sammeln von Staub zur Verfügung stehen, ist es nötig, solche Einrichtungen anzuschliessen und korrekt zu nutzen. Die Benutzung solcher Einrichtungen kann die Gefahr, die durch entstehenden Staub verursacht wird, einschränken.
- h) Die Bedienung darf nicht zulassen, dass sie wegen der Routine, die aus dem häufigen Benutzen des Werkzeuges resultiert, selbstgefällig wird, und dass sie die Grundsätze der Sicherheit des Werkzeuges ignoriert. Unvorsichtige Tätigkeit kann im Bruchteil einer Sekunde ernsthafte Verletzungen verursachen.

### 4) ANWENDUNG UND WARTUNG VON ELEKTROWERKZEUG

- a) Elektrowerkzeug darf nicht überlastet werden. Es ist nötig, richtiges Elektrowerkzeug zu verwenden, das für die durchzuführende Arbeit bestimmt ist. Richtiges Elektrowerkzeug wird die Arbeit, für die es konstruiert wurde, besser und sicherer ausüben.
- b) Es darf kein Elektrowerkzeug benutzt werden, dass man nicht mit einem Schalter ein- und ausschalten kann. Jegliches Elektrowerkzeug, das nicht mit einem Schalter bedient werden kann, ist gefährlich und muss repariert werden.
- c) Vor jeglicher Einregulierung, Austausch von Zubehör oder vor der Einlagerung des Elektrowerkzeuges ist es nötig, den Stecker aus der Netzsteckdose zu ziehen und/oder das Batterieset vom Elektrowerkzeug zu entnehmen, sofern es abnehmbar ist. Diese vorbeugenden Sicherheitsmaßnahmen schränken die Gefahr eines zufälligen Anlassens des Elektrowerkzeuges ein.
- d) Nicht benutztes Elektrowerkzeug muss man außerhalb der Reichweite von Kindern lagern, und man darf Personen, die nicht mit dem Elektrowerkzeug oder mit diesen Anweisungen vertraut gemacht wurden,

nicht erlauben, es zu benutzen. Elektrowerkzeug ist in Händen von unerfahrenen Nutzern gefährlich.

- e) Elektrowerkzeug und Zubehör muss gewartet werden. Es ist nötig, die Einstellung der sich bewegenden Teile und deren Beweglichkeit zu überprüfen, sich auf Risse, zerbrochene Teile und jegliche andere Umstände zu konzentrieren, welche die Funktion des Elektrowerkzeuges gefährden können. Sofern das Werkzeug beschädigt ist, muss vor dem nächsten Gebrauch dessen Reparatur veranlasst werden. Viele Unfälle werden durch ungenügende Wartung des Elektrowerkzeuges verursacht.
- f) Schneidwerkzeuge müssen scharf und sauber gehalten werden. Richtig gewartete und geschärfte Schneidwerkzeuge werden mit kleinerer Wahrscheinlichkeit an Material hängen bleiben oder blockieren, und die Arbeit mit ihnen kann leichter kontrolliert werden.
- g) Elektrowerkzeug, Zubehör, Arbeitsinstrumente usw. müssen im Einklang mit diesen Anweisungen und auf so eine Art und Weise benutzt werden, die für das konkrete Elektrowerkzeug vorgeschrieben wurde, und dies unter Berücksichtigung der gegebenen Arbeitsbedingungen und der Art der durchgeführten Arbeit. Die Nutzung von Elektrowerkzeug zur Durchführung anderer Tätigkeiten, als für welche es bestimmt war, kann zu gefährlichen Situationen führen.
- h) Griffe und Halterungen müssen trocken, sauber und ohne Fettrückstände gehalten werden. Schlüpfrige Griffe und Halterungen ermöglichen in unerwarteten Situationen kein sicheres Halten und keine Kontrolle über das Werkzeug.

### 5) SERVICE

- a) Reparaturen von Elektrowerkzeugen soll einer qualifizierten Person übertragen werden, die identische Ersatzteile benutzen wird. Auf diese Weise wird das gleiche Niveau der Sicherheit des Elektrowerkzeuges wie vor der Reparatur gewährleistet.

## IX. Instandhaltung und Wartung

### ⚠️ WARNUNG

- Vor den Wartungs- und Instandhaltungsarbeiten am Hobel ist das Netzkabel vom Stromnetz zu trennen.

### DEMONTAGE DER HOBELMESSER

- Tragen Sie beim Umgang mit den Hobelmessern immer geeignete Schutzhandschuhe, um Verletzungen durch die Messerklinge zu vermeiden.
- Gehen Sie mit dem Hobelkopf und den Messern vorsichtig um, damit Verletzungen oder Schäden an den Messern vermieden werden.

- 1) Stellen Sie den Hobel auf eine ebene Fläche und drehen Sie den Hobelsockel nach oben.
- 2) Drehen Sie den Hobelkopf vorsichtig, um die Klemmschrauben des Hobelmessers freizulegen.
- 3) Halten Sie den Hobelkopf fest und lösen Sie die drei Messerklemmschrauben mit dem mitgelieferten Schraubenschlüssel in der durch den Pfeil in Abb. 10 angegebenen Richtung.

### ⚠️ WARNUNG

- Dies kann zu ungewolltem Drehen des Hobelkopfes führen, was zu Verletzungen führen kann.
- 4) Wenn das Messer aus dem Halter entfernt werden muss, entfernen Sie den Halter mit dem Messer vom Hobelkopf und schieben Sie das Messer zur Seite aus dem Halter. Entfernen Sie Staub vom Messerhalter, Hobelmesser und der Aufsetzfläche im Hobelkopf, z. B. mit einer Bürste oder Druckluft. Benutzen zur Reinigung keine Drahtbürste. Wenn eine Seite des Hobelmessers stumpf ist, drehen Sie das Messer und führen Sie es mit der scharfen Seite nach oben in den Messerhalter ein.
  - 5) Führen Sie das Messer so in den Halter ein, dass die Kante der Klinge parallel zur Kante im Messerhalter gemäß Abb. 11 verläuft. Das Messer muss im Halter auf der gleichen Ebene auf ihrer gesamten Länge ausgerichtet sein, andernfalls wird der Hobel übermäßig vibrieren, wodurch er beschädigt wird, und die gehobelte Oberfläche sieht nicht schön und eben aus.
  - 6) Setzen Sie dann den Halter mit dem Messer an die entsprechende Stelle des Hobelkopfes und befestigen

Sie den Halter ordnungsgemäß mit den Schrauben im Hobelkopf gemäß Abb. 12.

- 7) Nachdem Sie den Hobelkopf um 180 ° gedreht haben, drehen / ersetzen Sie das zweite Hobelmesser auf die gleiche Weise. Im Hobelkopf befinden sich zwei Messer in der gegenüberliegenden Position des Hobelkopfes.
- Die Hobelmesser müssen gleichzeitig gedreht / ausgetauscht werden. Wenn die Messer beschädigt sind, können sie nicht repariert werden und müssen beide gleichzeitig durch neue ersetzt werden.

### **! HINWEIS**

- Verwenden Sie im Falle eines Austauschs immer Originalmesser für das jeweilige Hobelmodell.

### **WECHSEL DES ANTRIEBSRIEMENS**

- Wenn der Antriebsriemen ausgetauscht werden muss, schrauben Sie die Antriebsriemenabdeckung ab (Abb. 1/Abb.). 2, Position 5 je nach Hobel-Modell. Die Bestellnummer des Antriebsriemens ist in der folgenden Tabelle angegeben.

### **AUSTAUSCH VON KOHLEBÜRSTEN**

- Falls sich während des Gebrauchs vom Gerät eine Funkenbildung bemerkbar macht oder sein Lauf unregelmäßig wird, lassen Sie in einer autorisierten Werkstatt der Marke Extol® den Verschleiß der Kohlebürsten überprüfen (die Servicestellen finden Sie auf den Webseiten am Anfang der Bedienungsanleitung oder beim Händler). Führen Sie die Kontrolle der Austausch der Kohlebürsten nicht allein durch, da ein Eingriff in den elektrischen Teil des Gerätes notwendig ist. Um auf die Kohlebürsten zureifen zu können, muss die Abdeckung entfernt werden. Die Kohlebürsten müssen für Originalteile vom Hersteller für das jeweilige Werkzeugmodell, und am besten beide gleichzeitig, ausgetauscht werden. Die Bestellnummer der Kohlebürsten ist in der folgenden Tabelle angegeben.
- Halten Sie die Lüftungsschlitze des Motors sauber. Verstopfte Öffnungen verhindern das Strömen der Luft, was zur Beschädigung des Gerätes oder sogar zum Brand führen kann infolge der ungenügenden Kühlung durch den Luftstrom.
- Zum Reinigen können eine Bürste oder ein Lappen ggf. Druckluft verwendet werden.
- Überprüfen Sie regelmäßig, ob der Staubabzug nicht verstopft ist (Anschlussstelle für die externe

Staubabsaugung). Sie können eine Bürste oder ein anderes, werkzeugschonendes mechanisches Mittel zum Reinigen verwenden.

- Benutzen Sie zur Reinigung keine aggressiven Reinigungs- oder organische Lösungsmittel. Dies würde das Kunststoffgehäuse des Gerätes beschädigen. Zum Reinigen kann ein feuchtes Tuch verwendet werden. Es muss jedoch darauf geachtet werden, dass keine Flüssigkeit in den elektrischen Teil des Geräts gelangt.

### **FÜR DEN BEDARFSFALL ERHÄLTICHE ERSATZTEILE**

Ersatzteil	Best.-Nr. für den Hobel Extol® Premium 8893404	Best.-Nr. für den Hobel Extol® Premium 8893406
Hobelmesser	8893404A	8893406A
Riemen	8893404B	8893406B
Kohlebürsten	8893404C	8893406C

**Tabelle 3**

## **X. Lagerung**

- Lagern Sie das gereinigte Gerät an einem trockenen Ort außerhalb der Reichweite von Kindern, mit Temperaturen bis 45 °C. Schützen Sie das Gerät vor direktem Sonnenstrahl, strahlenden Hitzequellen, Feuchtigkeit und Eindringen von Wasser.

## **XI. Abfallentsorgung**

### **VERPACKUNGSMATERIALIEN**

- Werfen Sie die Verpackungen in den entsprechenden Container für sortierten Abfall.
- Werfen Sie das unbrauchbare Gerät nicht in den Hausmüll, sondern übergeben Sie es an eine umweltgerechte Entsorgung. Nach der Richtlinie (EU) 2012/19 dürfen Elektrogeräte nicht in den Hausmüll geworfen, sondern müssen einer umweltgerechten Entsorgung einer Elektroniksammelstelle zugeführt werden. Informationen über die Sammelstellen und -bedingungen für Elektrogeräte erhalten Sie beim Händler oder Gemeindeamt.



## **EU-Konformitätserklärung**

### **Gegenstände der Erklärung - Modelle, Produktidentifizierung:**

**Extol® Premium 8893404**  
Elektrischer Hobel 710 W, 16 500 min<sup>-1</sup>

**Extol® Premium 8893406**  
Elektrischer Hobel 900 W, 17 000 min<sup>-1</sup>

**Hersteller Madal Bal a.s. • Bartošova 40/3, CZ-760 01 Zlín • IČO: 49433717**

erklärt,

dass der vorgenannte Gegenstand der Erklärung in Übereinstimmung mit den einschlägigen Harmonisierungsrechtsvorschriften der Europäischen Union steht: 2006/42 EG; (EU) 2011/65; (EU) 2014/30; Diese Erklärung wird auf ausschließliche Verantwortung des Herstellers herausgegeben.

**Harmonisierte Normen (einschließlich ihrer etwaigen Änderungsanhänge, falls sie existieren), die zur Konformitätsbewertung herangezogen wurden und auf deren Grundlage die Erklärung abgegeben wird:**

EN 62841-1:2015; EN 62841-2-14:2015; EN 55014-1:2017; EN 55014-2:2015; EN 61000-3-2:2014 bis 01.03.2022, danach gem. EN IEC EN 61000-3-2:2019; EN 61000-3-3:2013; EN IEC 63000:2018

Die Komplettierung der technischen Dokumentation 2006/42 EG wurde von Martin Šenkýř durchgeführt. Die technische Dokumentation (2006/42 EG) steht an der Adresse der Gesellschaft Madal Bal, a.s. Zur Verfügung.

Ort und Datum der Herausgabe der EU-Konformitätserklärung: Zlín 12.03.2020

Im Namen der Gesellschaft Madal Bal, a.s.:

Martin Šenkýř  
Vorstandsmitglied der Hersteller-AG